



1 津島キャンパス配置図



2 女子学生寮外観



3 玄関(スロープ)



4 玄関



5 AED設置



6 下駄箱(スロープ)



7 下駄箱



8 1階事務室



9 1階スロープ



10 1階スロープ



11 廊下



12 掲示版



13 1階ラウンジ



14 2階ラウンジ



15 5階ラウンジ



16 集会室



17 更衣所



18 浴室



19 浴室(スロープ)



20 台所1



21 台所2



22 台所3



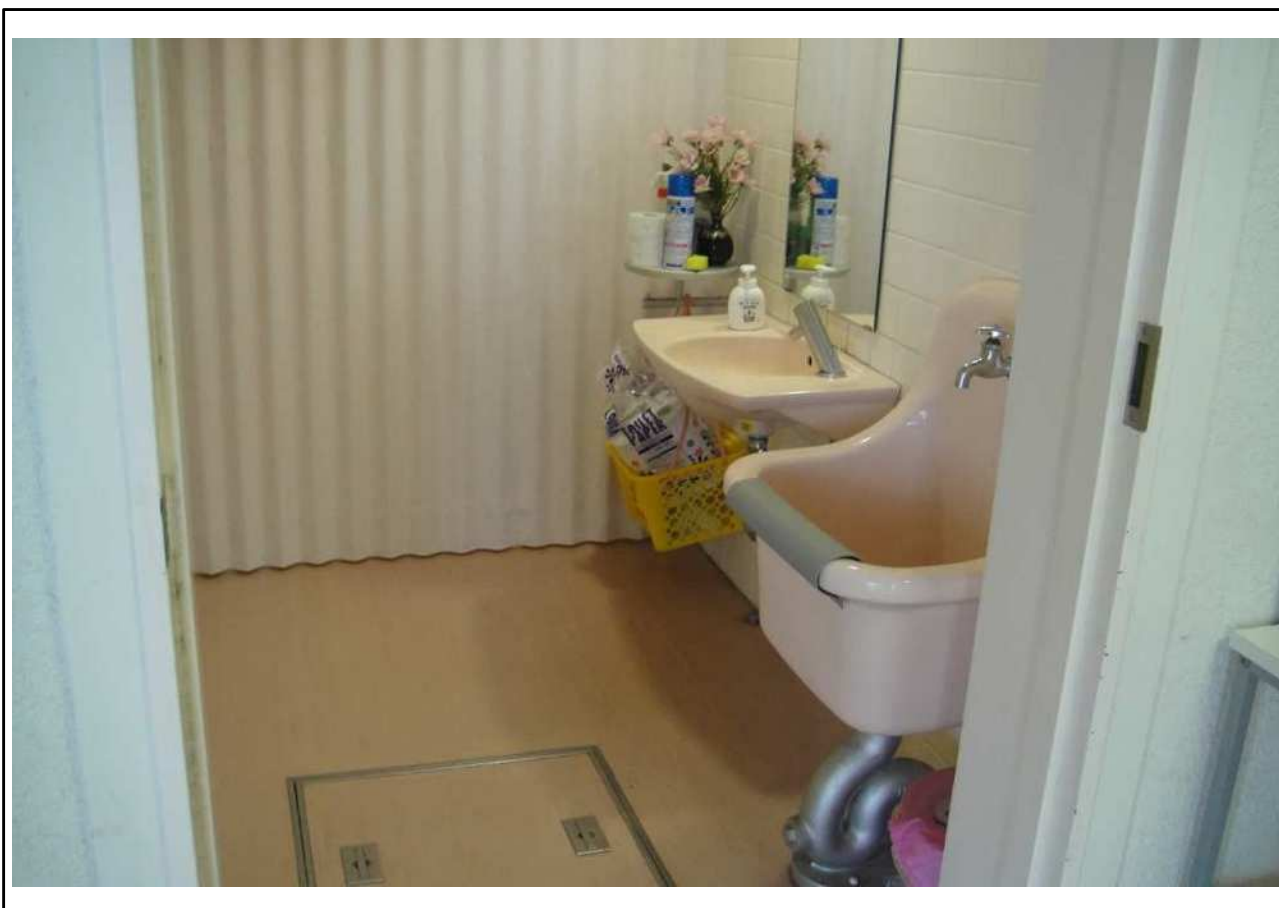
23 台所(車いす使用可能)



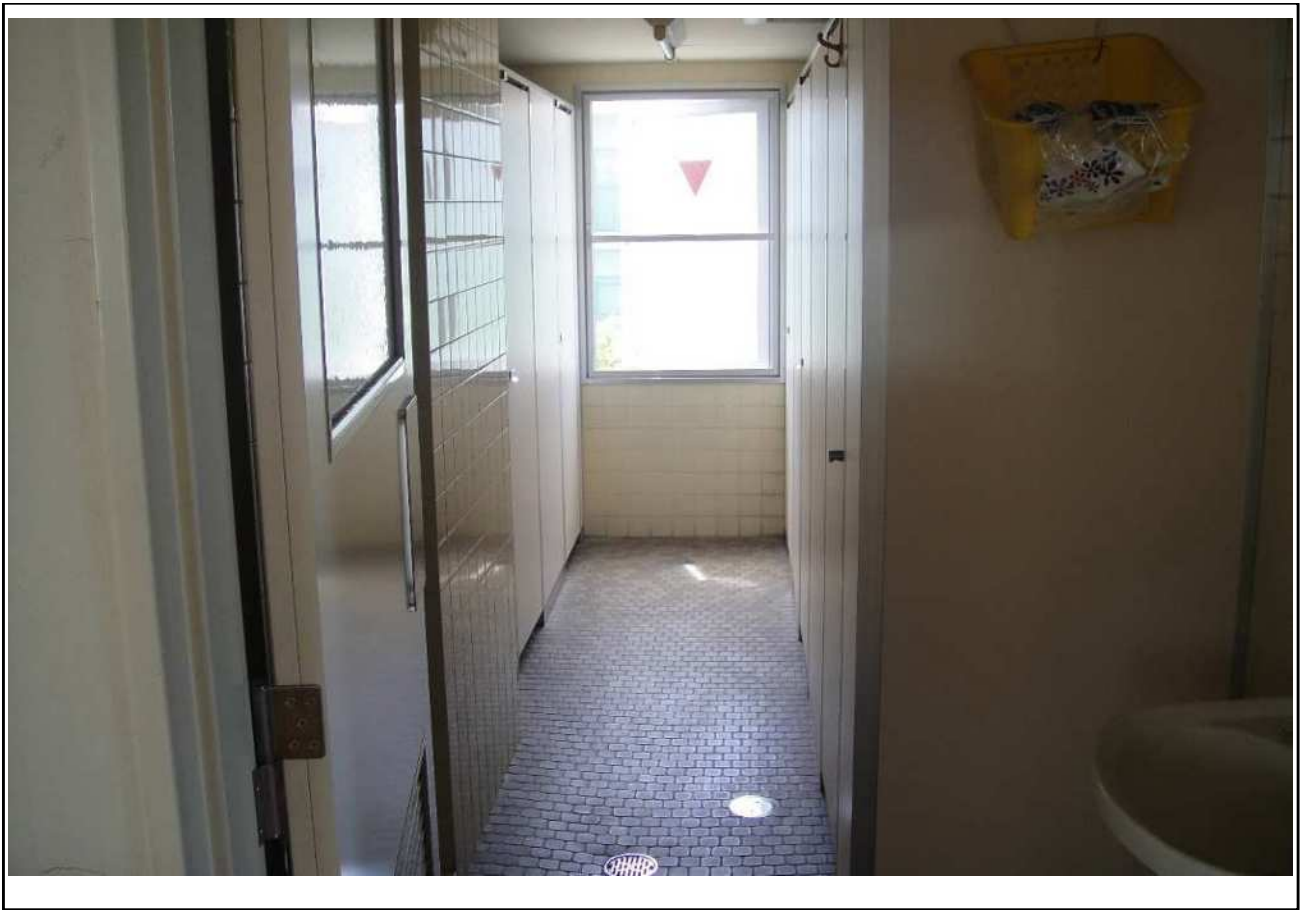
24 電子レンジ



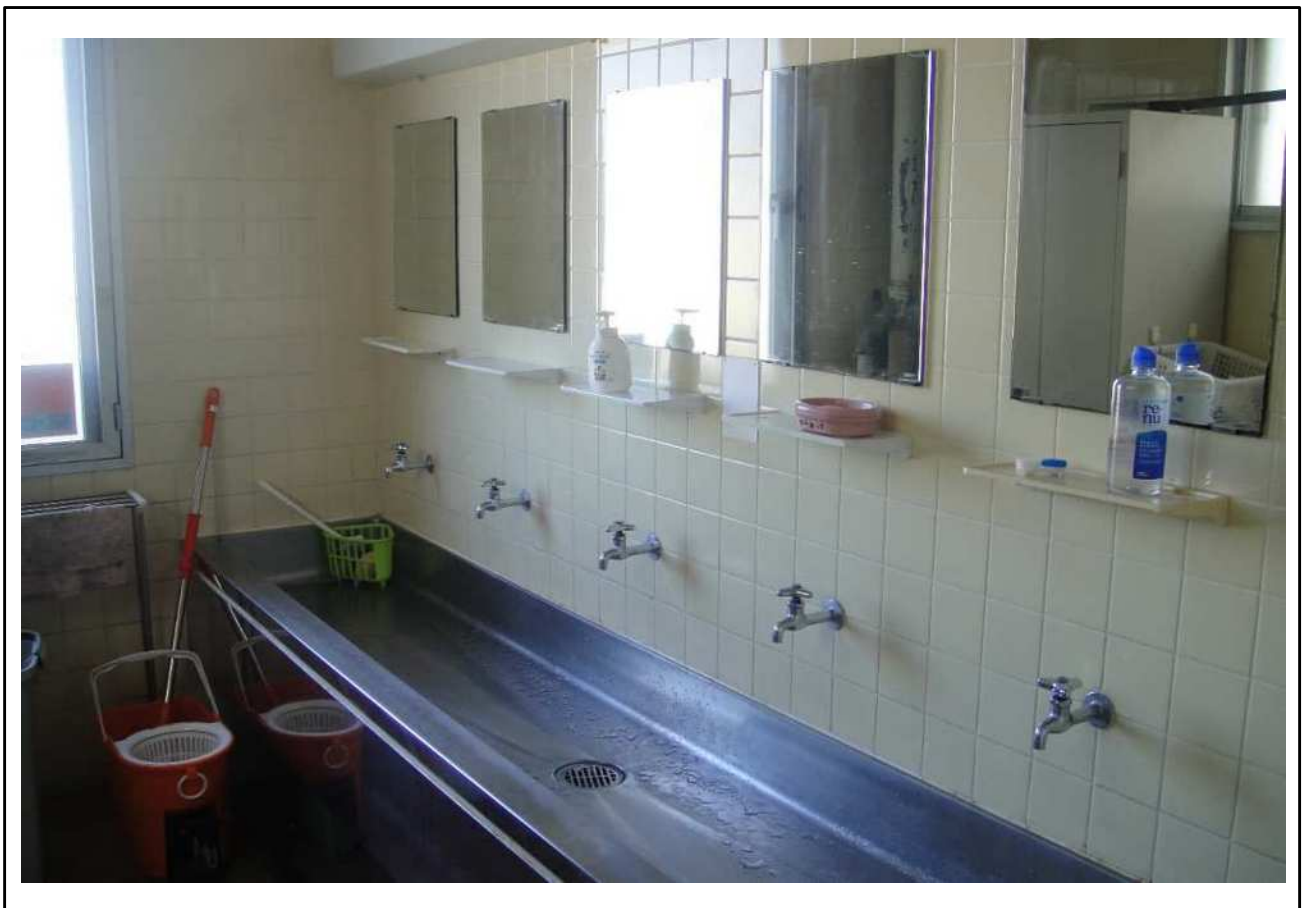
25 トイレ1階



26 洗面所(車いす使用可能)



27 トイレ(2~5階)



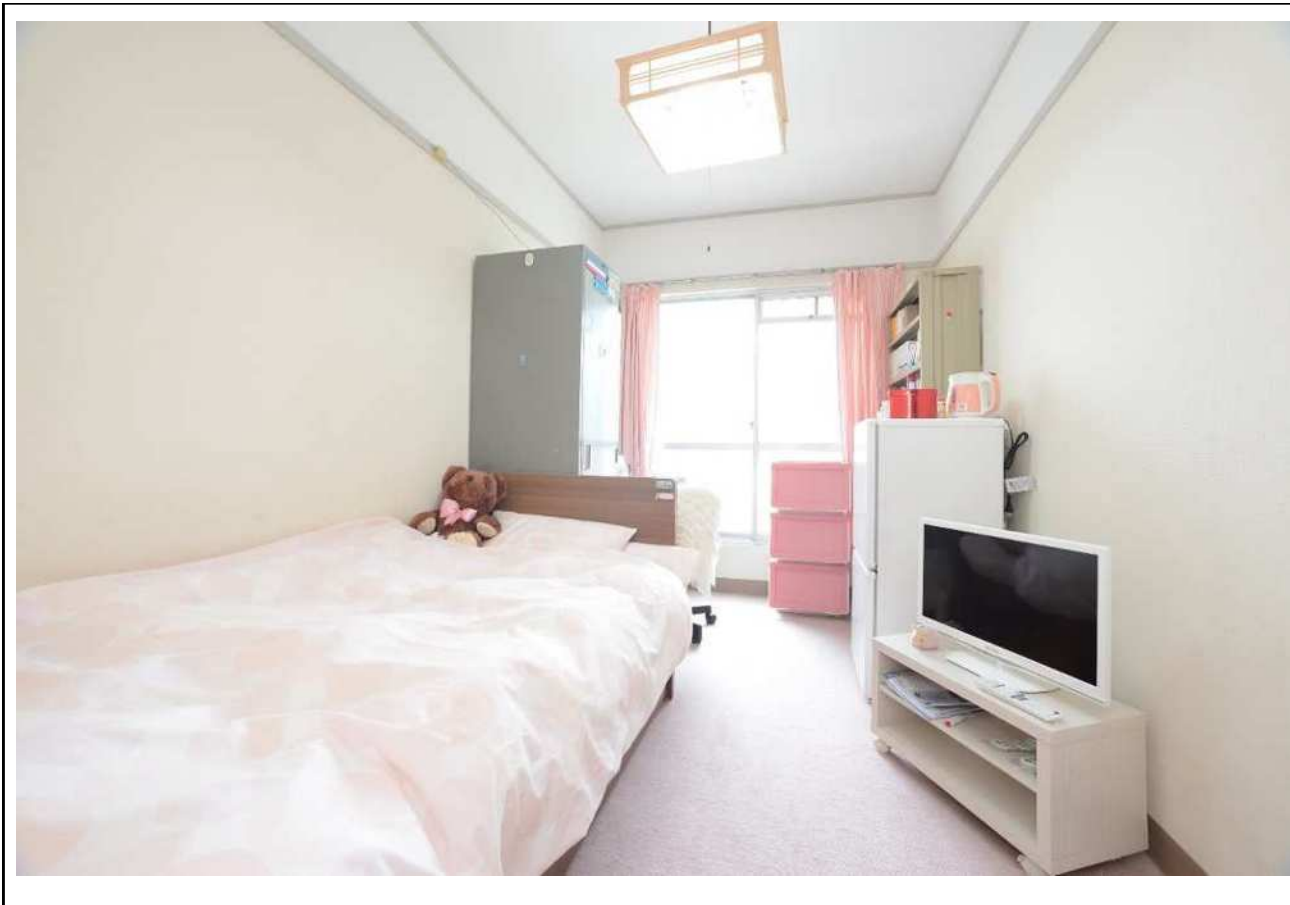
28 洗面所



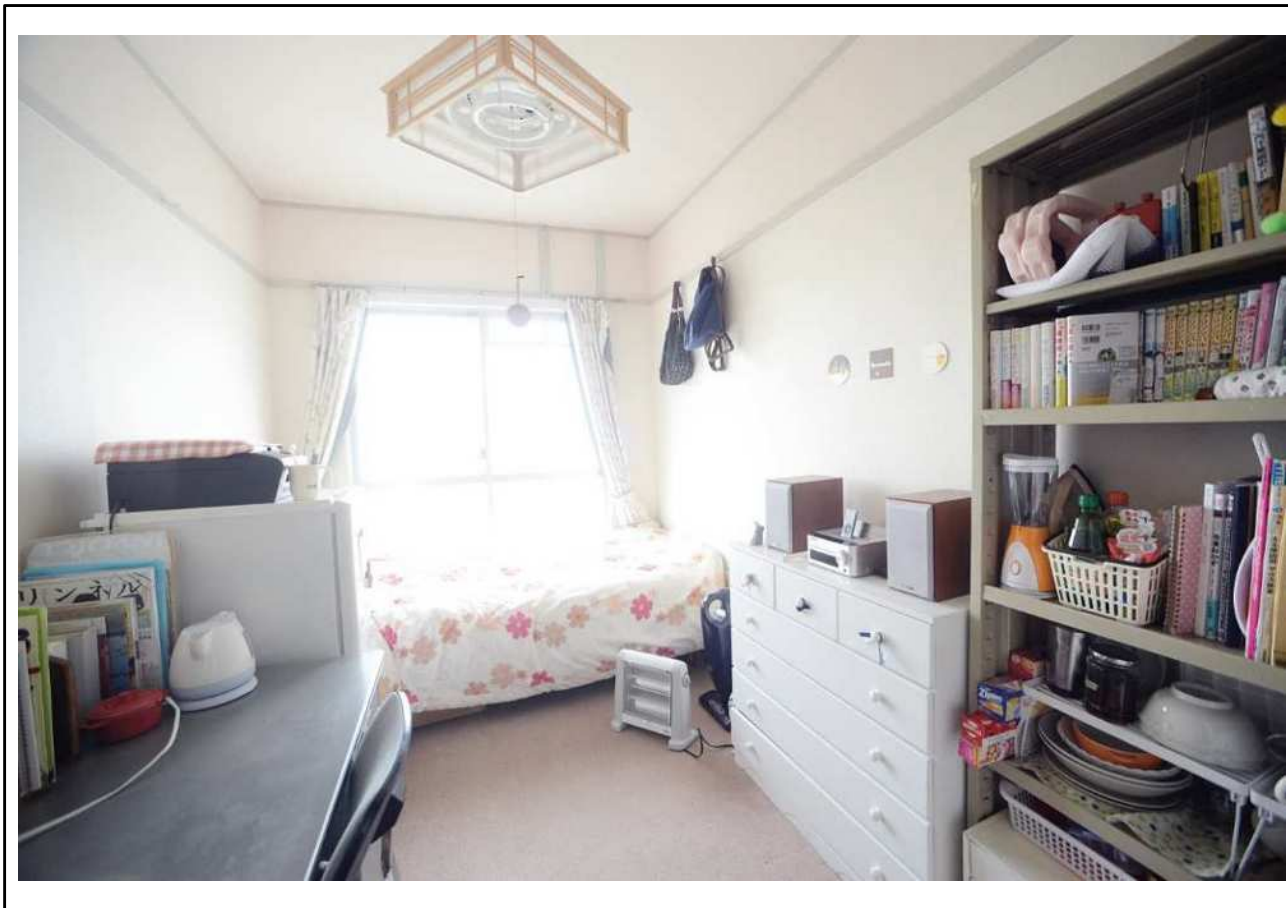
29 洗濯機



30 居室1



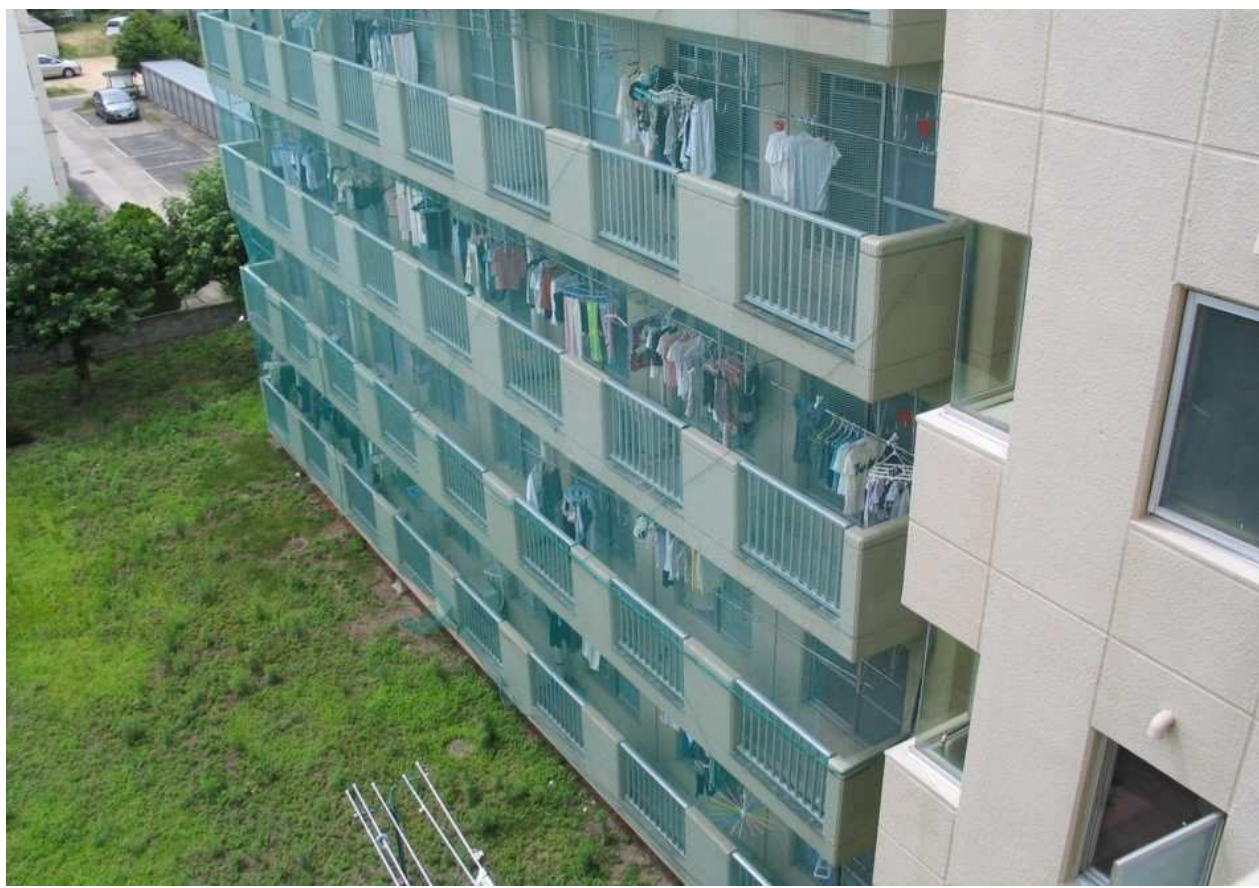
31 居室2



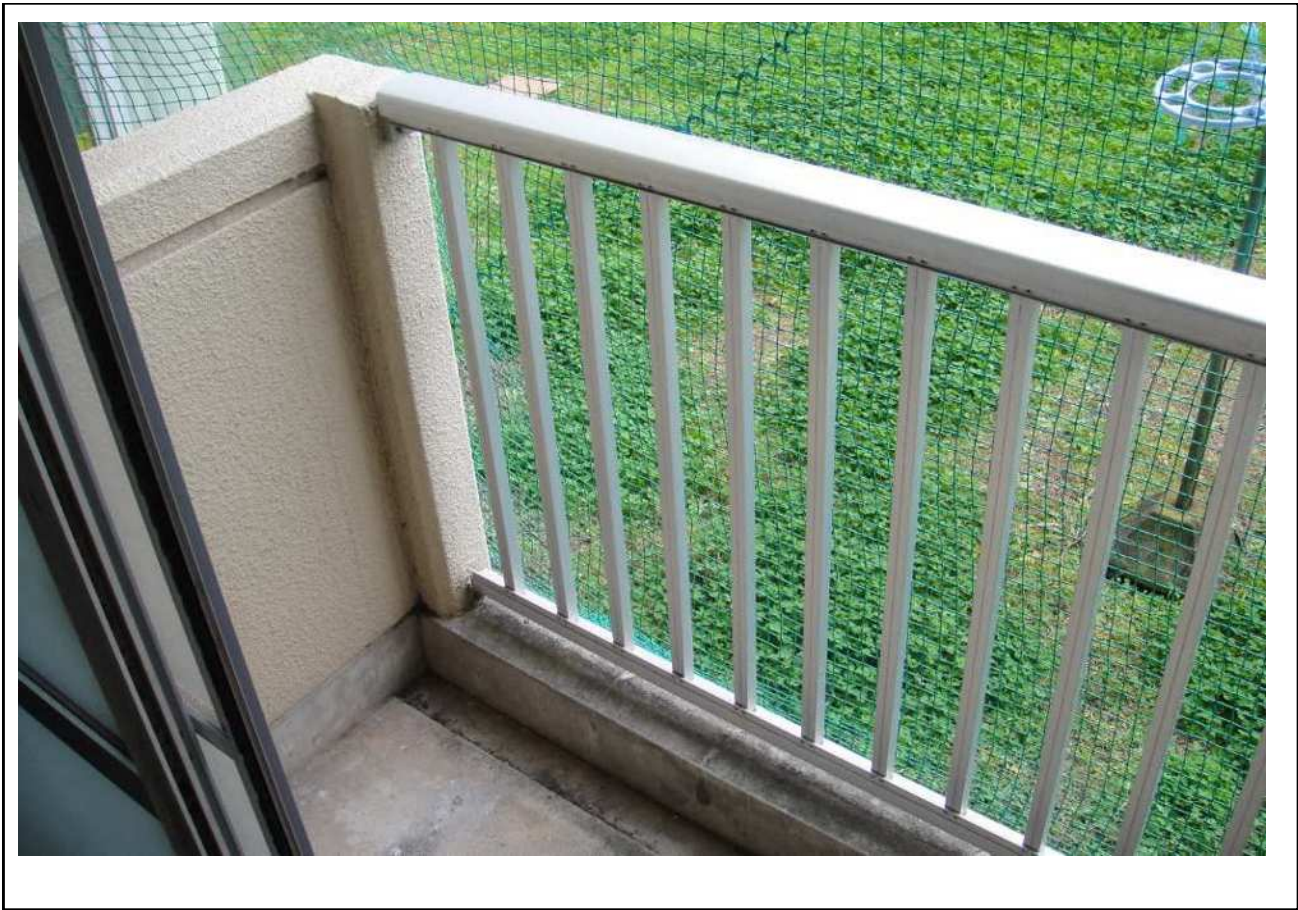
32 居室3



33 居室(空き部屋)



34 ベランダ1



35 ベランダ2



36 駐輪場



37 ごみステーション1



38 ごみステーション2



39 防犯1



40 防犯2



41 防犯3



42 防犯4

★ 女子学生寮概要

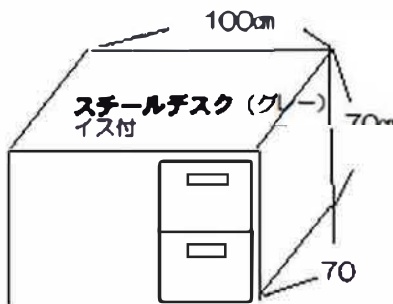
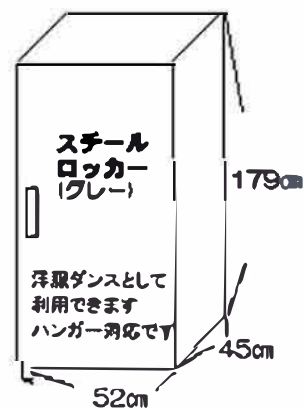
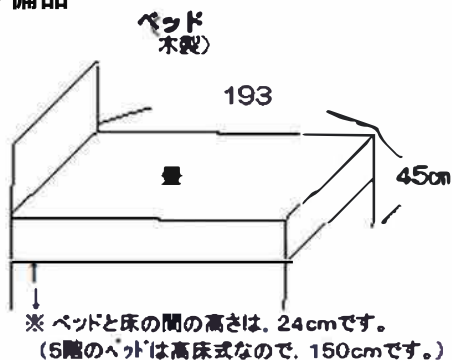
- ・ 定員 108人
- ・ 募集人員 例年4月の新入生（女子）を対象として、約20～30人募集しています。
- ・ 在寮可能期間 原則、卒業式の前日までです。
- ・ 入寮時の費用 入寮金1,700円
- ・ 毎月の費用 寄宿料 月額 4,300円 寮費 月6,500円（変動あり）
- ・ 建築仕様 インターネット使用料額1,900円 その他 光熱水料費は各自負担
鉄筋コンクリート5階建（昭和56年建築）
- ・ その他 例年、入寮を希望する学生数は定員を上回るため、保護者の所得、自宅と大学の距離等を勘案の上、入寮を選考しています。
なお、年度途中において欠員が生じた場合は、追加募集しますので、入寮希望者は、学生支援課へお問い合わせ下さい。

* 居室

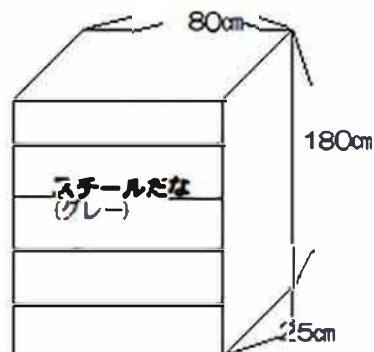


- * クロス: アイボリー
- * カーペット: ピンク
床シート: 木目調
- * 床から天井まで255cm
- * バルコナに物干し竿1本付
- * カーテンレールは1本あります。
長さは180cm
カーテンレールから窓下枠まで180cm
市販のカーテンで対応可能
- * エアコン用のコンセントが古いタイプの部屋があります。エアコンを設置する時には、コンセントの改修が必要となりますので、よくお確かめください。

* 備品



※イスも、付いています。



※本棚、小物置き等に利用できます