

- 注記
1. 図中の配管配線、機器は本工事で全て撤去を行う。
  2. 打込配管配線及び地中埋設配管配線は配線のみ撤去する。
  3. ハンドホール・接地極などの地中埋設物は撤去対象外とする。
  4. 機器の処分については、分別処分に留意し適切に処理を行うこと。
  5. コンクリート埋込ボックスは端末機器撤去後、モルタル補修を行なうこと。
  6. 本工事に伴い不要になる配管配線及び機器は撤去のこと。

備考	

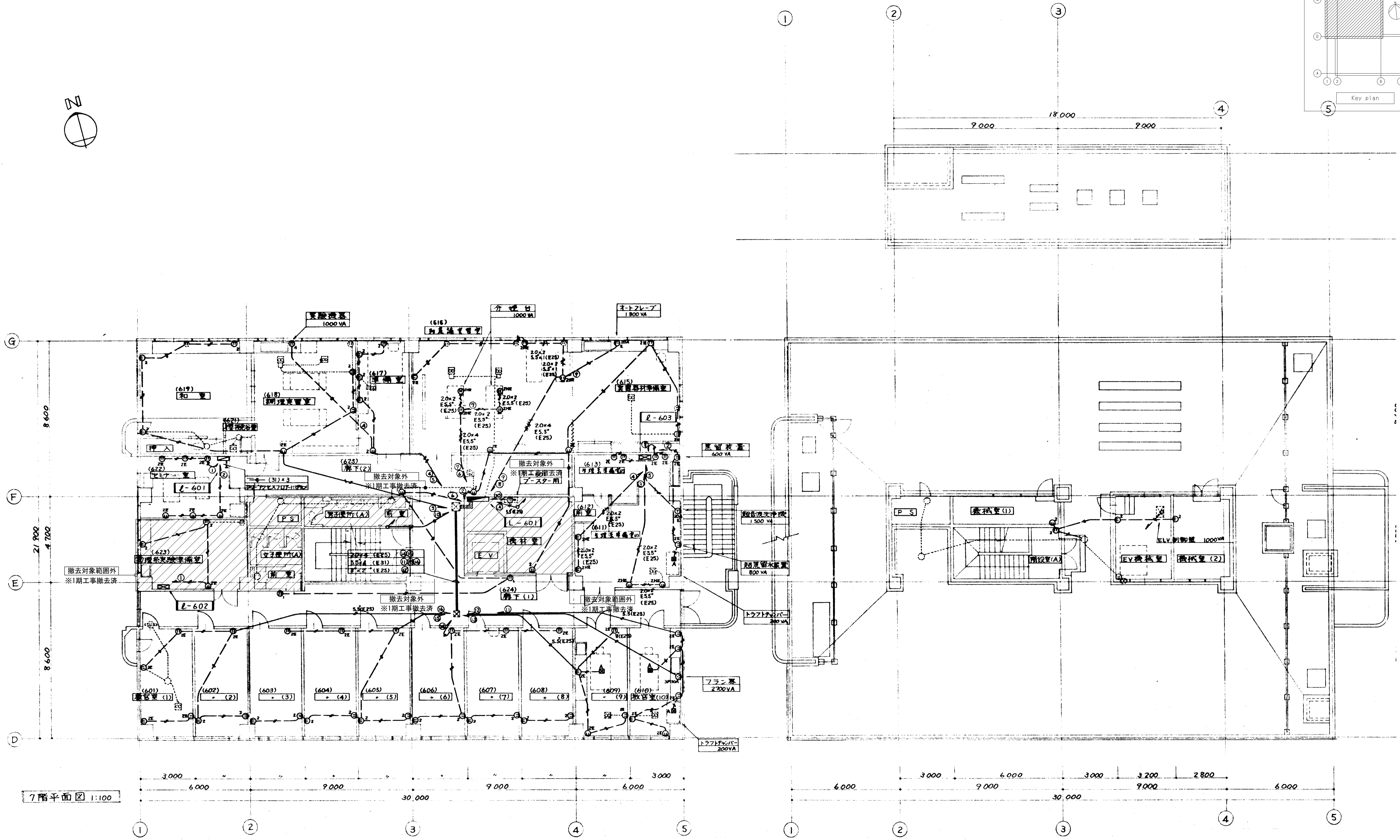
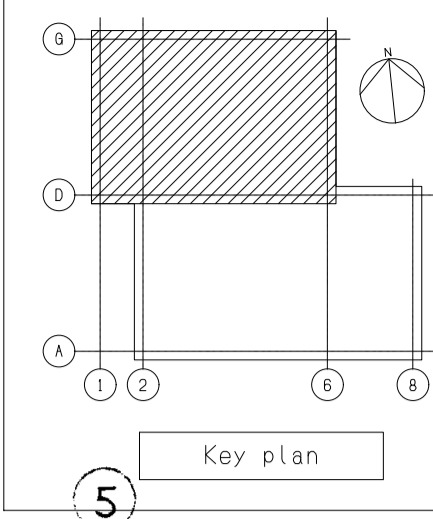
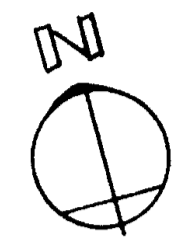
岡山大学施設企画部

株式会社 新日本設備計画

設計業務名  
岡山大学（鹿田）総合研究棟改修（保健学系）設備実施設計業務

工事名称  
岡山大学（鹿田）総合研究棟改修Ⅱ（保健学系）電気設備工事  
図面名称  
コンセント設備 5階配線図（撤去）

縮尺  
A1: 1/100  
A3: 1/200  
図面番号  
ET-14  
図面枚数  
ET-14  
作成年月  
令和7年10月



7階平面図 1:100

- 注記
1. 図中の配管配線、機器は本工事で全て撤去を行う。
  2. 打込配管配線及び地中埋設配管配線部は配線のみ撤去する。
  3. ハンドホール・接地極などの地中埋設物は撤去対象外とする。
  4. 機器の処分については、分別処分に留意し適切に処理を行うこと。
  5. コンクリート埋込ボックスは端末機器撤去後、モルタル補修を行なうこと。
  6. 本工事に伴い不要になる配管配線及び機器は撤去のこと。

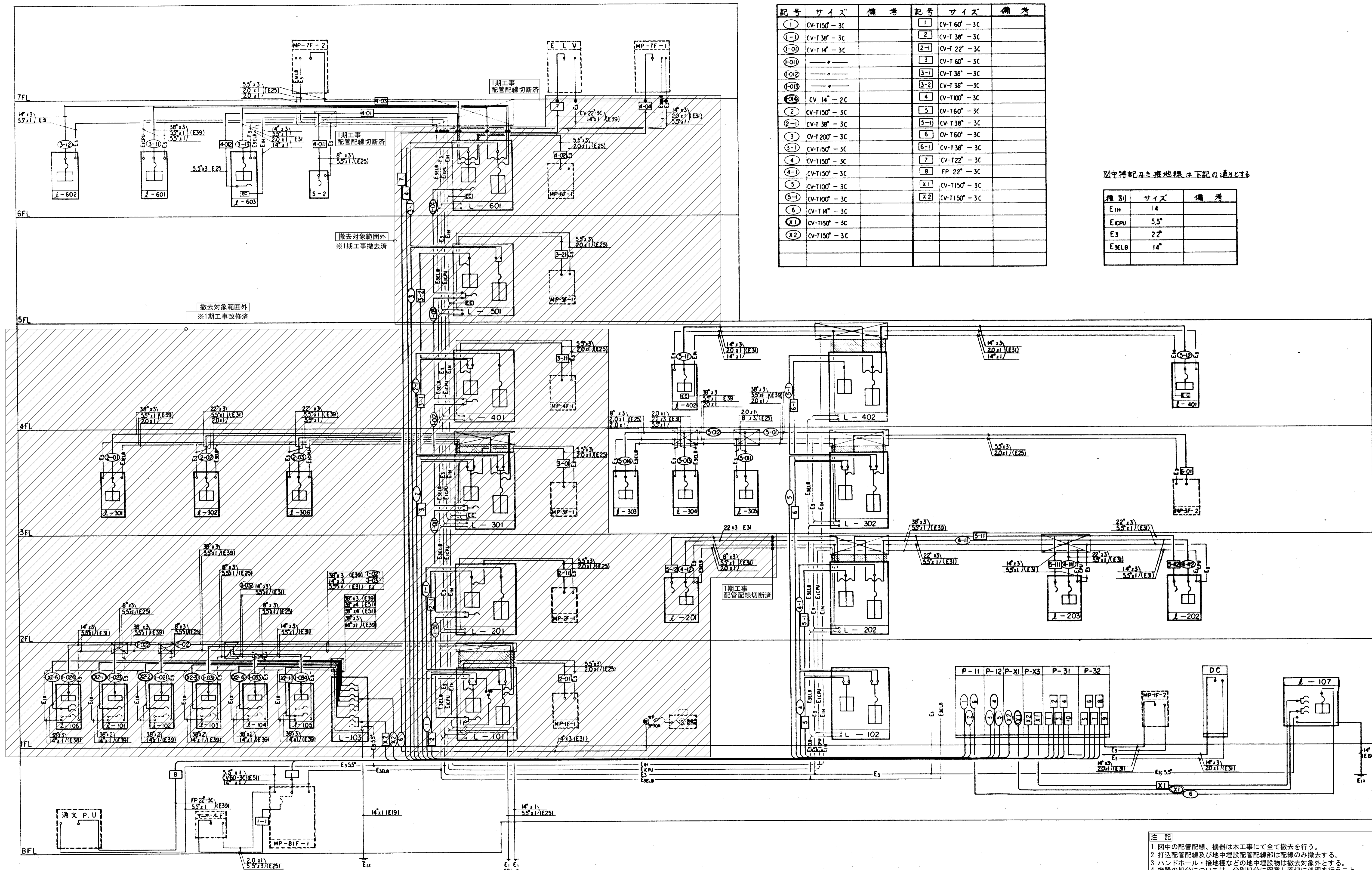
備考	岡山大学施設企画部	株式会社 新日本設備計画	設計業務名	工事名称	縮尺	図面番号	図面枚数
			岡山大学(鹿田)総合研究棟改修(保健学系)設備実施設計業務	岡山大学(鹿田)総合研究棟改修Ⅱ(保健学系)電気設備工事	A1:1/100 A3:1/200	ET-15	
			図面名称	作成年月	令和7年10月		
			コンセント設備 6・7階配線図(撤去)				

図中特記のケーブルサイズは下記の通りとする(平面図共通)

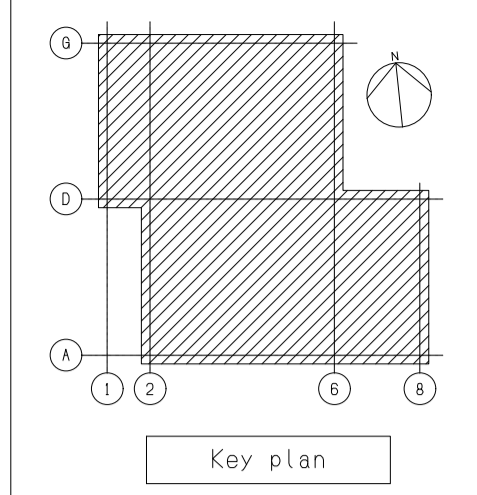
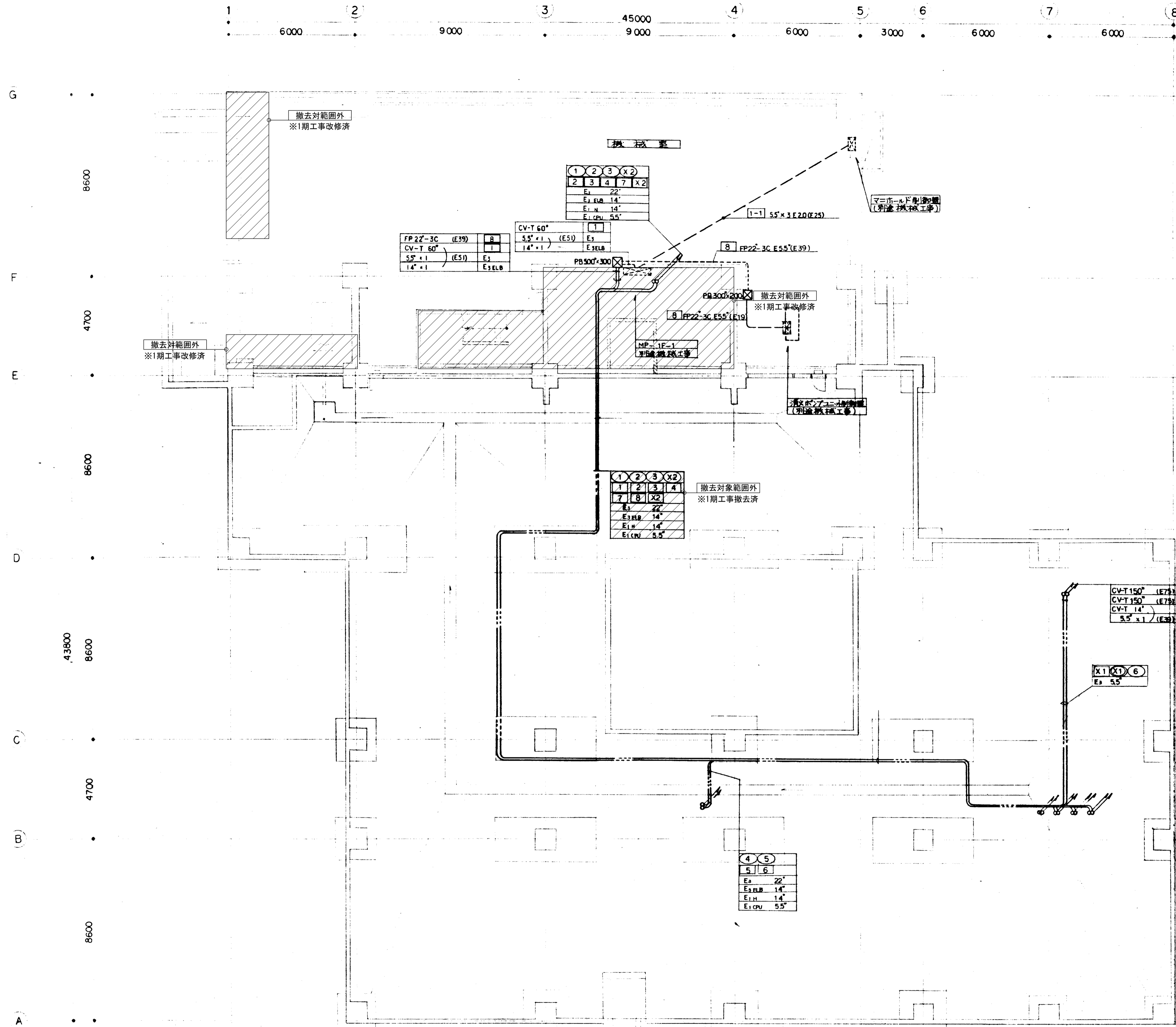
記号	サイズ	備考	記号	サイズ	備考
①	CV-T150-3C		①	CV-T60-3C	
①-1	CV-T38-3C		②	CV-T38-3C	
①-01	CV-T14-3C		②-1	CV-T22-3C	
①-02	—		③	CV-T60-3C	
①-03	—		③-1	CV-T38-3C	
②	CV-T150-3C		③-2	CV-T38-3C	
②-1	CV-T38-3C		④	CV-T100-3C	
③	CV-T200-3C		⑤	CV-T60-3C	
③-1	CV-T150-3C		⑤-1	CV-T38-3C	
④	CV-T150-3C		⑥	CV-T60-3C	
④-1	CV-T150-3C		⑥-1	CV-T38-3C	
⑤	CV-T100-3C		⑦	CV-T22-3C	
⑤-1	CV-T100-3C		⑧	FP 22-3C	
⑥	CV-T14-3C		X1	CV-T150-3C	
X1	CV-T150-3C		X2	CV-T150-3C	
X2	CV-T150-3C				

図中特記の接地線は下記の通りとする

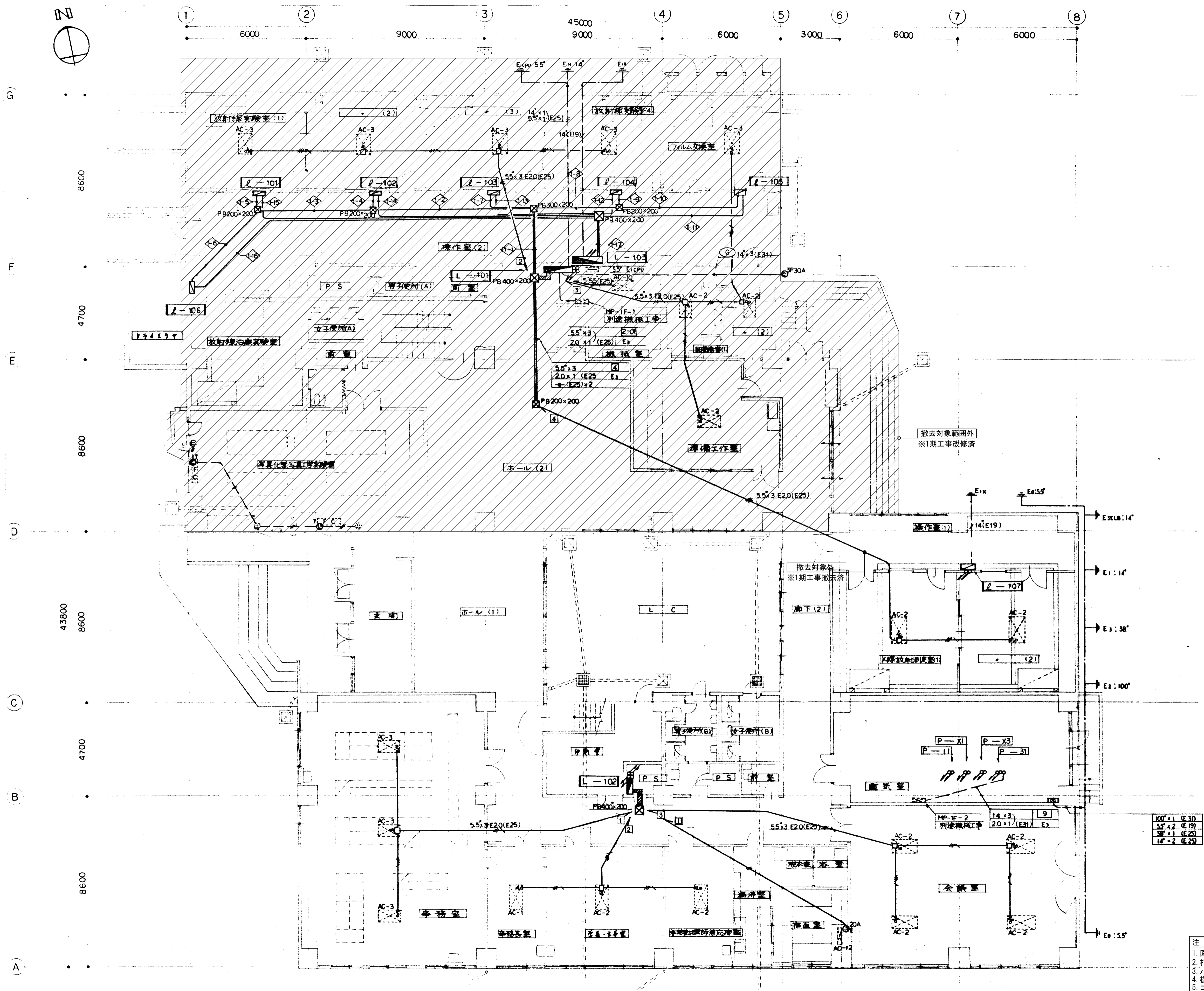
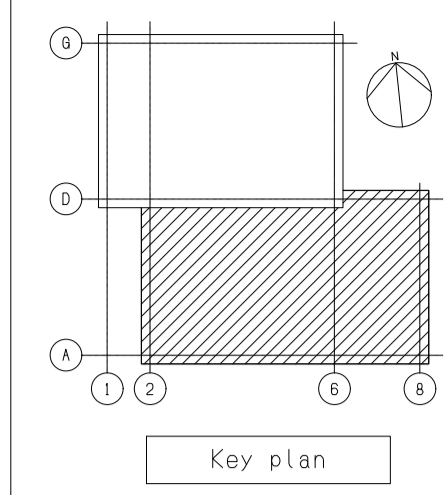
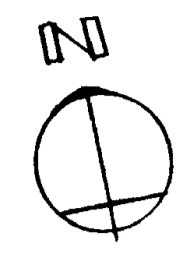
種別	サイズ	備考
E1H	14	
E1CPU	5.5	
E3	22	
E3ELB	14	



注記  
 1. 図中の配管配線、機器は本工事で全て撤去を行う。  
 2. 打込配管配線及び地中埋設配管配線部は配線のみ撤去する。  
 3. ハンドホール・接地極などの地中埋設物は撤去対象外とする。  
 4. 機器の処分については、分別処分に留意し適切に処理を行うこと。  
 5. コンクリート埋込ボックスは端末機器撤去後、モルタル補修を行なうこと。  
 6. 本工事に伴い不要になる配管配線及び機器は撤去のこと。

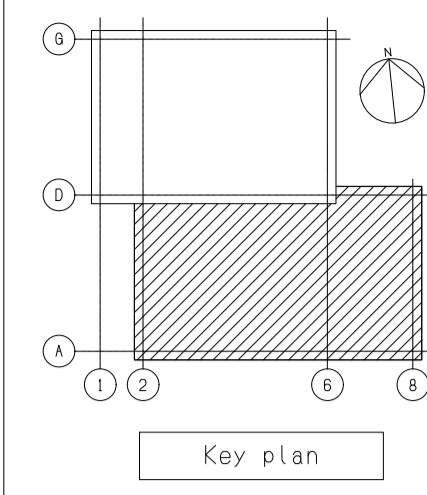
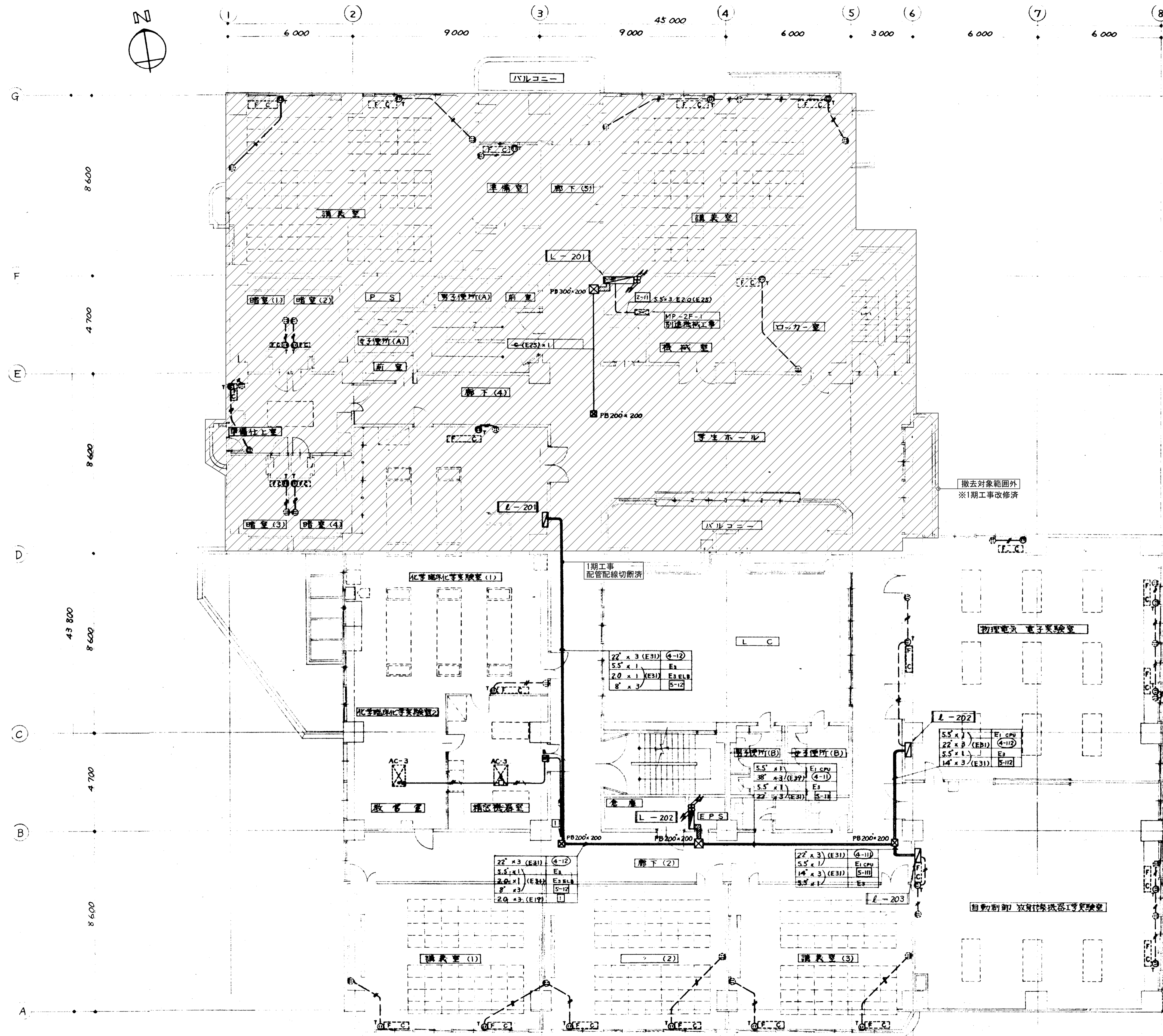
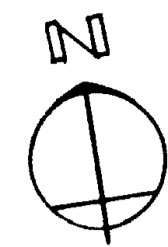


- 注記**
1. 図中の配管配線、機器は本工事にて全て撤去を行う。
  2. 打込配管配線及び地中埋設配管配線部は配線のみ撤去する。
  3. ハンドホール・接地極などの地中埋設物は撤去対象外とする。
  4. 機器の処分については、分別処分に留意し適切に処理を行うこと。
  5. コンクリート埋込ボックスは端末機器撤去後、モルタル補修を行なうこと。
  6. 本工事に伴い不要になる配管配線及び機器は撤去のこと。



記号	配線	設備	備考
①-1	38" x 3 14" x 3 5.5" x 1 (E31)	(E39)	①-03 Ea
①-2	38" x 3 5.5" x 1 (E39)	(E39)	①-03 Ea
①-3	38" x 3 5.5" x 1 (E39)	(E39)	①-03 Ea
①-4	8" x 3 5.5" x 1 (E25)	(E25)	①-03 Ea
①-5	8" x 3 5.5" x 1 (E25)	(E25)	①-03 Ea
①-6	14" x 3 5.5" x 1 (E31)	(E31)	①-03 Ea
①-7	8" x 3 5.5" x 1 (E25)	(E25)	①-03 Ea
①-8	14" x 3 5.5" x 1 (E31)	(E31)	①-03 Ea
①-9	8" x 3 5.5" x 1 (E25)	(E25)	①-03 Ea
①-10	14" x 3 5.5" x 1 (E39)	(E39)	①-03 Ea
①-11	38" x 3 14" x 1 (E39)	(E39)	①-2-1 E1x
①-12	38" x 2 14" x 1 (E39)	(E39)	①-2-2 E1x
①-13	38" x 2 14" x 1 (E39)	(E39)	①-2-2 E1x
①-14	38" x 2 14" x 1 (E39)	(E39)	①-2-1 E1x
①-15	38" x 3 14" x 1 (E39)	(E39)	①-2-2 E1x
①-16	38" x 2 38" x 2 (E51) 38" x 2 (E51) 38" x 3 (E39) 38" x 3 (E39) 14" x 1 (E39)	(E51) (E51) (E39) (E39) (E39)	①-2-2 ①-2-2 ①-2-4 ①-2-4 E1x
①-17	100" x 1 (E31) 5.5" x 2 (E19) 5.5" x 1 (E25) 14" x 2 (E25)	(E31) (E19) (E25) (E25)	

注記  
 1. 図中の配管配線、機器は本工事で全て撤去を行う。  
 2. 打込配管配線及び地中埋設配管配線部は配線のみ撤去する。  
 3. ハンドホール・接地極などの地中埋設物は撤去対象外とする。  
 4. 機器の処分については、分別処分に留意し適切に処理を行うこと。  
 5. コンクリート埋込ボックスは端末機器撤去後、モルタル補修を行なうこと。  
 6. 本工事に伴い不要になる配管配線及び機器は撤去のこと。



- 注記**
1. 図中の配管配線、機器は本工事で全て撤去を行う。
  2. 打込配管配線及び地中埋設配管配線部は配線のみ撤去する。
  3. ハンドホール・接地極などの地中埋設物は撤去対象外とする。
  4. 機器の処分については、分別処分に留意し適切に処理を行うこと。
  5. コンクリート埋込ボックスは端末機器撤去後、モルタル補修を行なうこと。
  6. 本工事に伴い不要になる配管配線及び機器は撤去のこと。

備考	
----	--

岡山大学施設企画部

株式会社 新日本設備計画

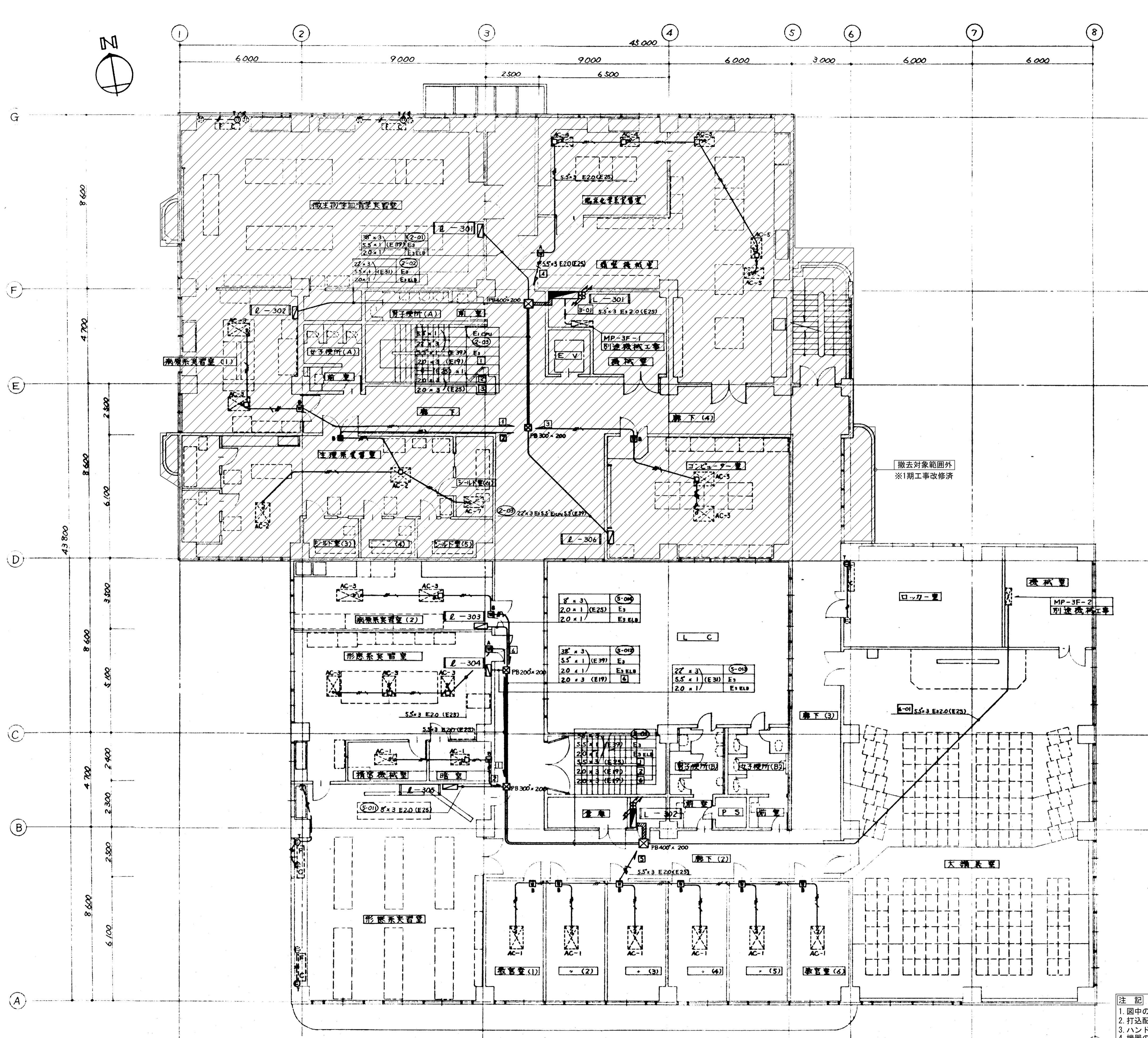
設計業務名  
岡山大学（鹿田）総合研究棟改修（保健学系）設備実施設計業務

工事名称  
岡山大学（鹿田）総合研究棟改修Ⅱ（保健学系）電気設備工事  
図面名称  
幹線・動力設備 2階配線図（撤去）

縮尺  
A1:1/100  
A3:1/200  
作成年月  
令和7年10月

図面番号  
ET-19

図面枚数



- 注記
1. 図中の配管配線、機器は本工事にて全て撤去を行う。
  2. 打込配管配線及び地中埋設配管配線部は配線のみ撤去する。
  3. ハンドホール・接地極などの地中埋設物は撤去対象外とする。
  4. 機器の処分については、分別処分に留意し適切に処理を行うこと。
  5. コンクリート埋込ボックスは端末機器撤去後、モルタル補修を行うこと。
  6. 本工事に伴い不要になる配管配線及び機器は撤去のこと。

備考

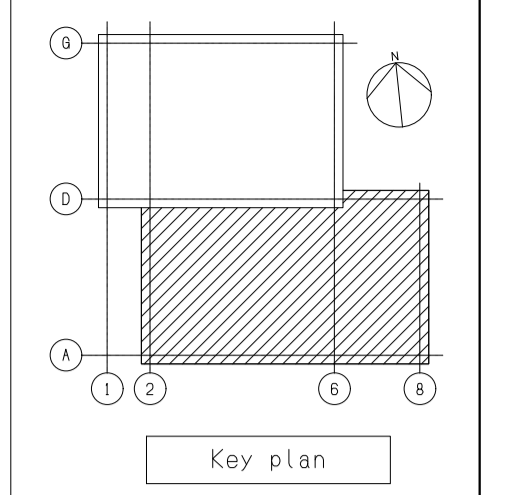
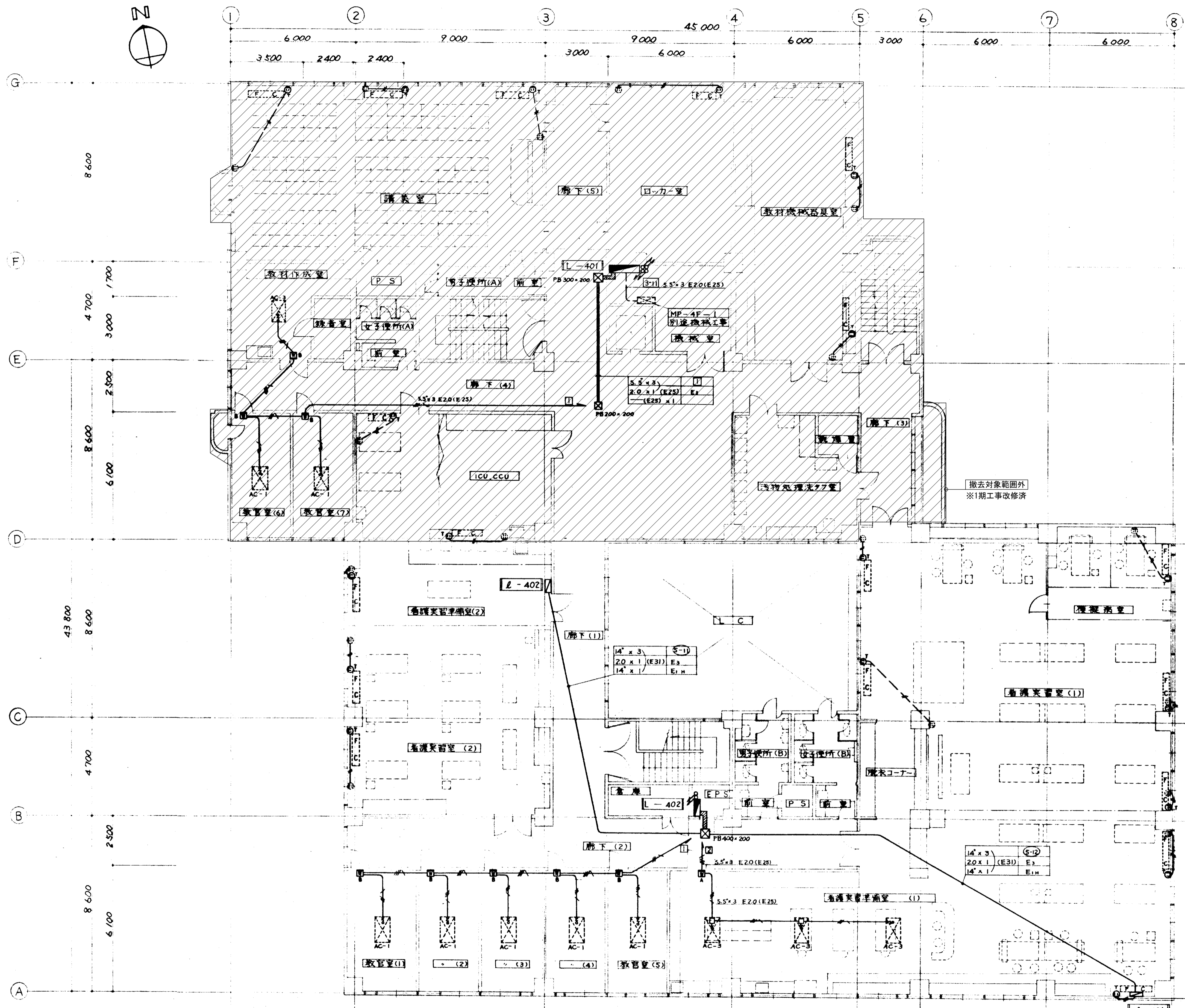
岡山大学施設企画部

株式会社 新日本設備計画

設計業務名  
岡山大学(鹿田)総合研究棟改修(保健学系)設備実施設計業務

工事名称  
岡山大学(鹿田)総合研究棟改修Ⅱ(保健学系)電気設備工事  
図面名称  
幹線・動力設備 3階配線図(撤去)

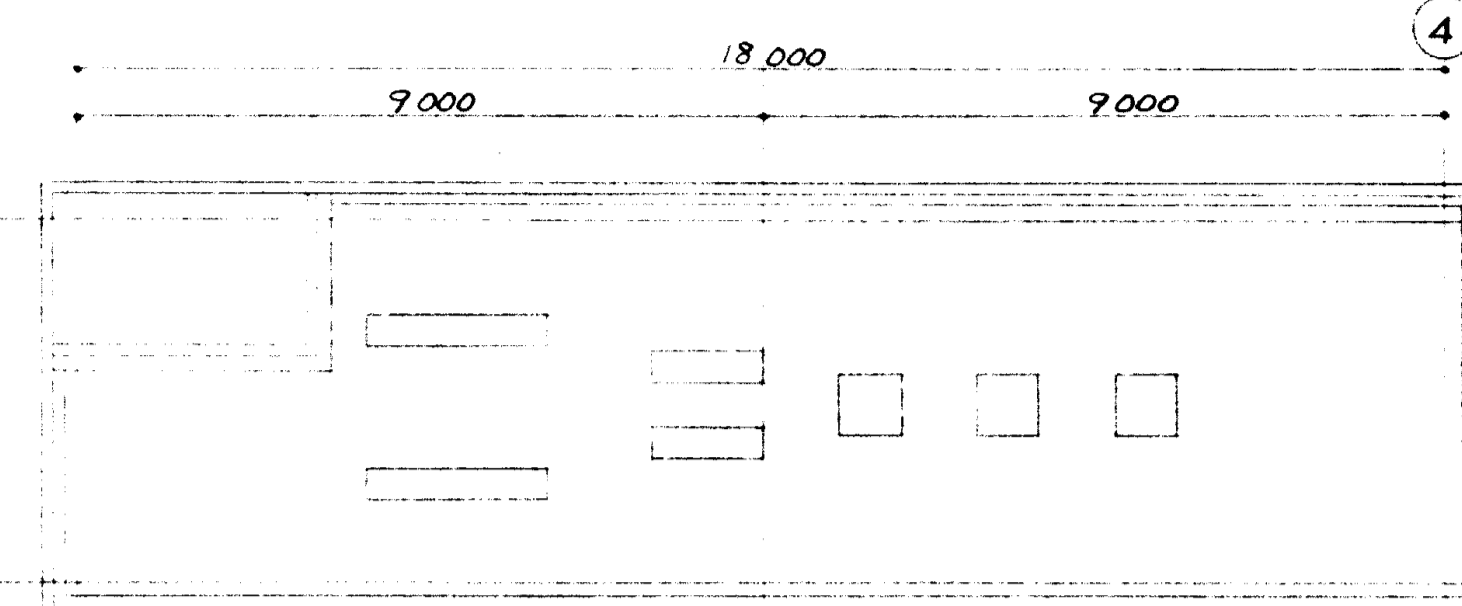
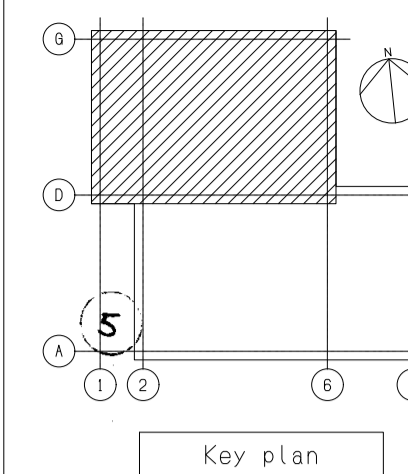
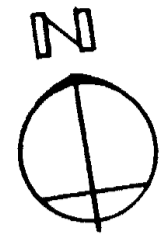
縮尺  
A1:1/100  
A3:1/200  
図面番号  
ET-20  
図面枚数  
作成年月  
令和7年10月



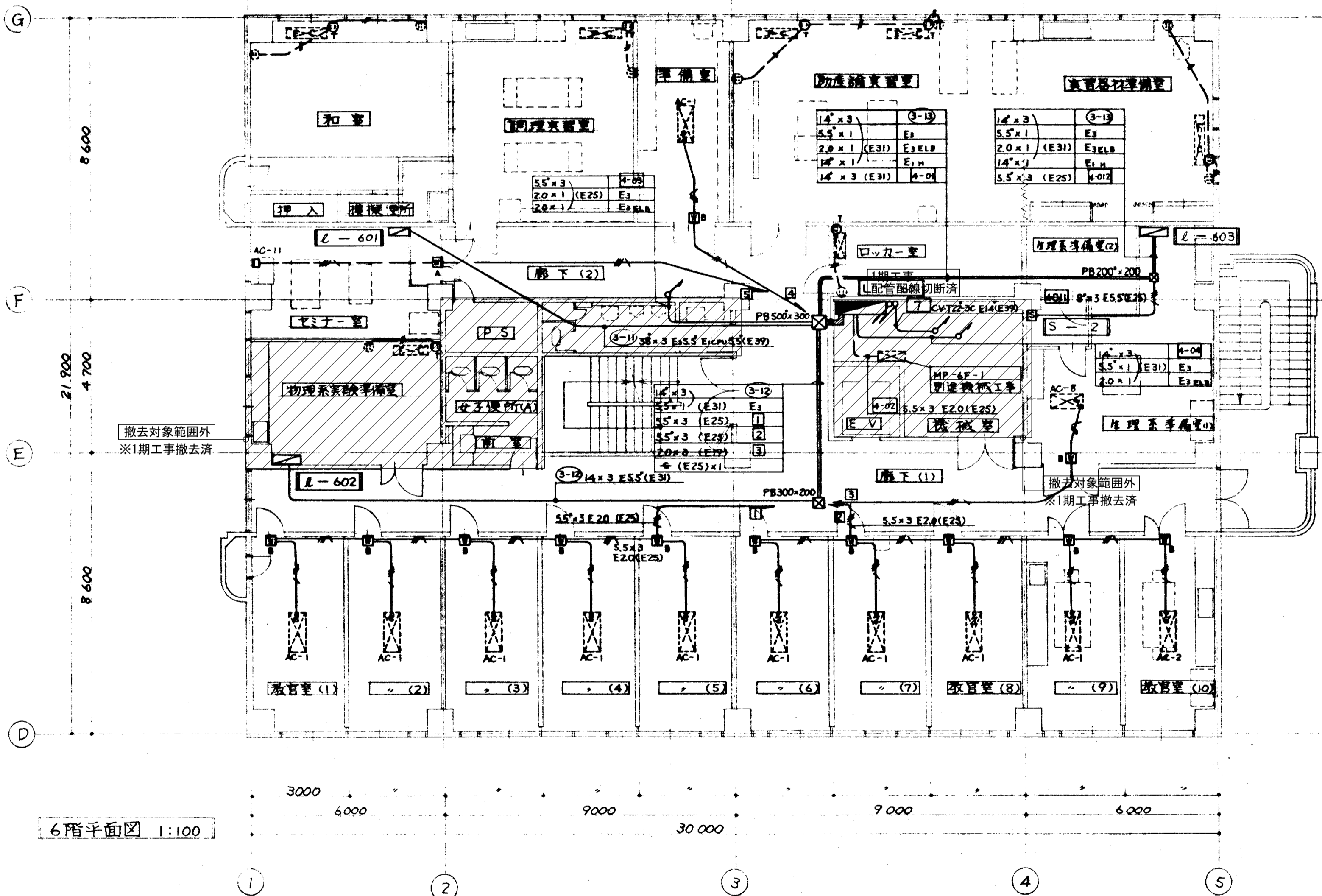
- 注記
1. 図中の配管配線、機器は本工事で全て撤去を行う。
  2. 打込配管配線及び地中埋設配管配線部は配線のみ撤去する。
  3. ハンドホール・接地極などの地中埋設物は撤去対象外とする。
  4. 機器の処分については、分別処分に留意し適切に処理を行うこと。
  5. コンクリート埋込ボックスは端末機器撤去後、モルタル補修を行なうこと。
  6. 本工事に伴い不要になる配管配線及び機器は撤去のこと。

備考	岡山大学施設企画部		株式会社 新日本設備計画		設計業務名 岡山大学(鹿田)総合研究棟改修(保健学系)設備実施設計業務	工事名称 岡山大学(鹿田)総合研究棟改修Ⅱ(保健学系)電気設備工事	縮尺 A1:1/100 A3:1/200	図面番号 ET-21	図面枚数
					図面名称 幹線・動力設備 4階配線図(撤去)	作成年月 令和7年10月			

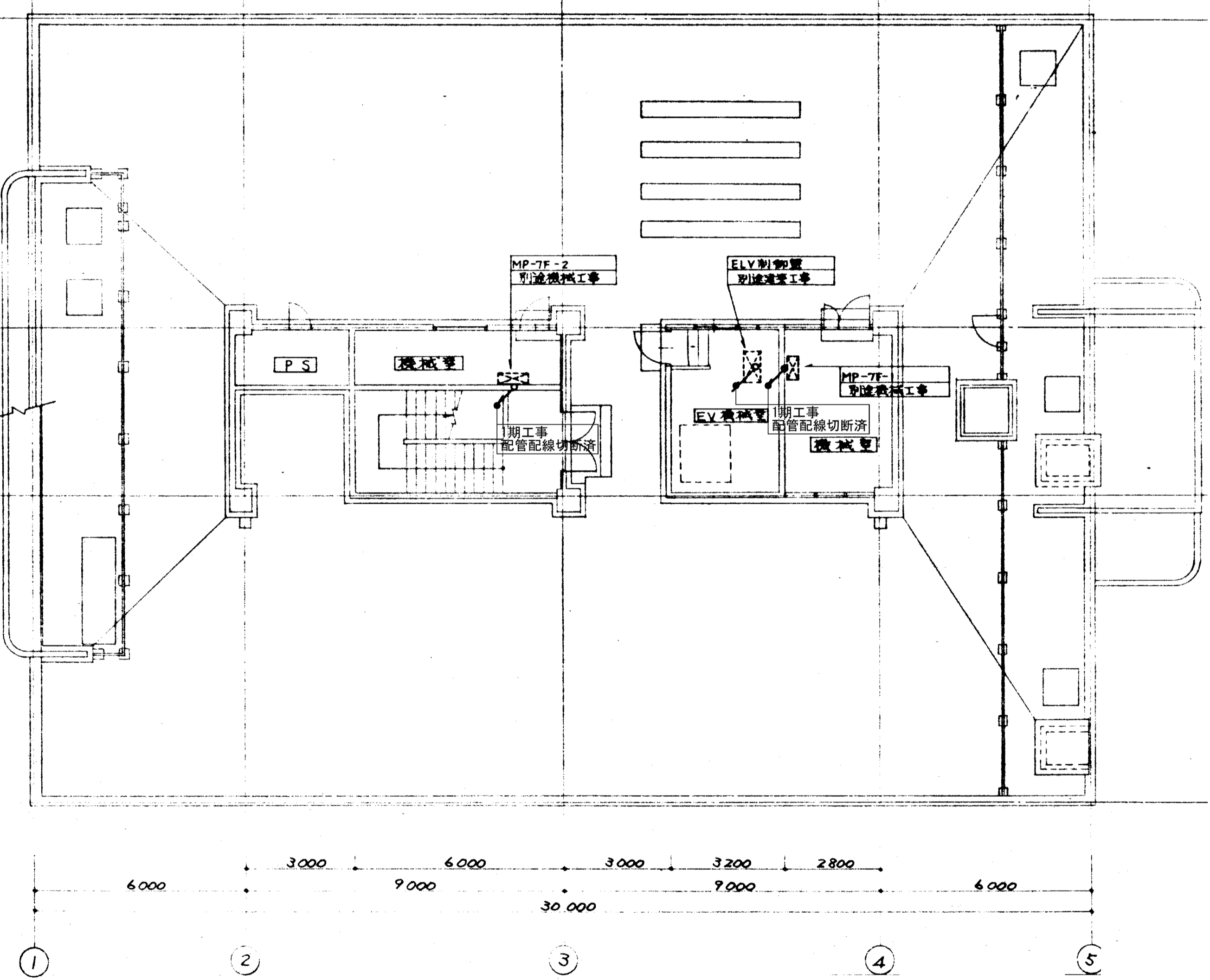




屋根伏図 1:100



6階平面図 1:100



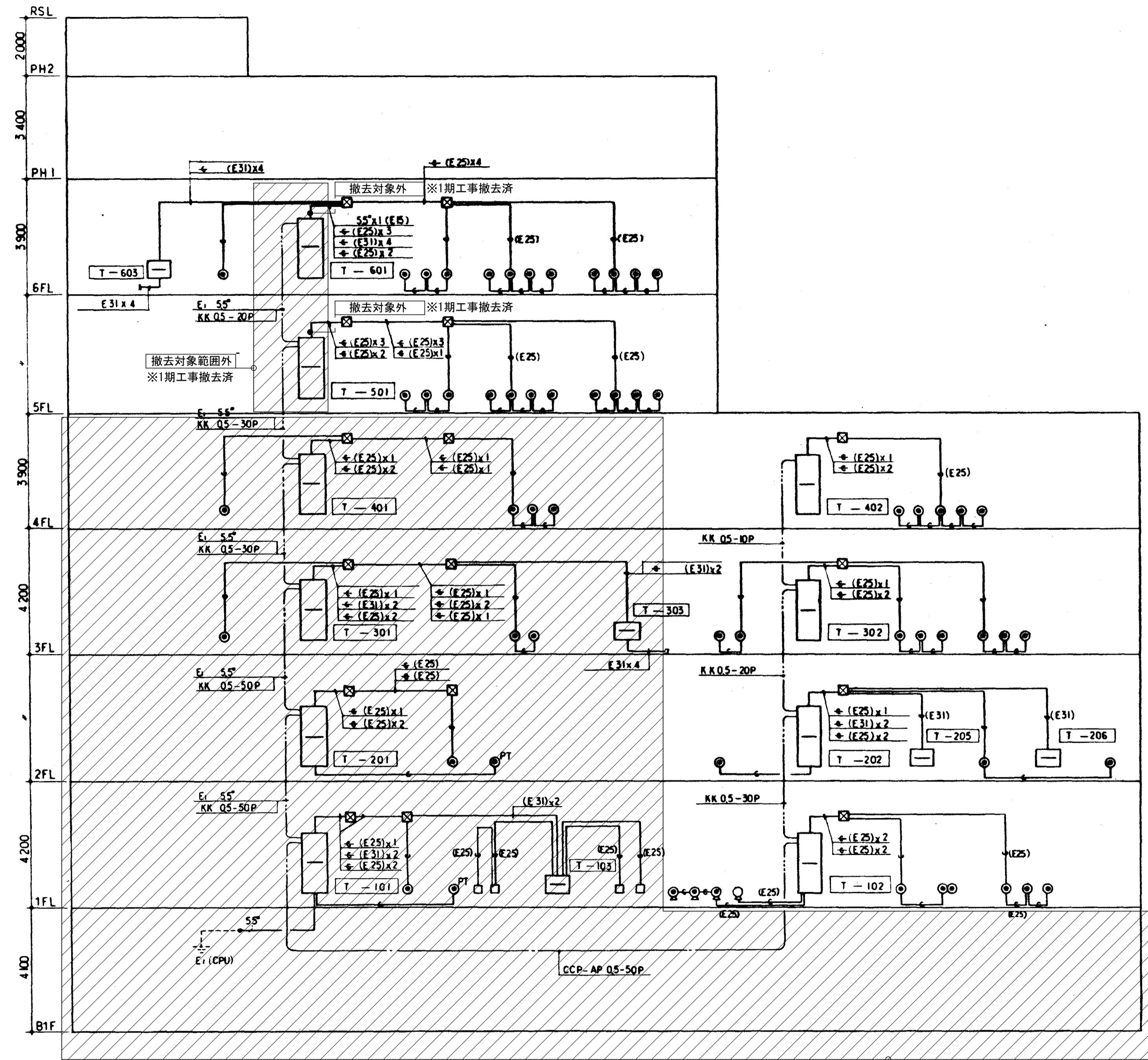
- 注記
1. 図中の配管配線、機器は本工事で全て撤去を行う。
  2. 打込配管配線及び地中埋設配管配線部は配線のみ撤去する。
  3. ハンドホール・接地極などの地中埋設物は撤去対象外とする。
  4. 機器の処分については、分別処分し適切に処理を行うこと。
  5. コンクリート埋込ボックスは端末機器撤去後、モルタル補修を行なうこと。
  6. 本工事に伴い不要になる配管配線及び機器は撤去のこと。

備考	岡山大学施設企画部		株式会社 新日本設備計画		設計業務名 岡山大学(鹿田)総合研究棟改修(保健学系)設備実施設計業務	工事名称 岡山大学(鹿田)総合研究棟改修Ⅱ(保健学系)電気設備工事	縮尺 A1:1/100 A3:1/200	図面番号 ET-23	図面枚数
					図面名称 幹線・動力設備 6・7階配線図(撤去)	作成年月 令和7年10月			



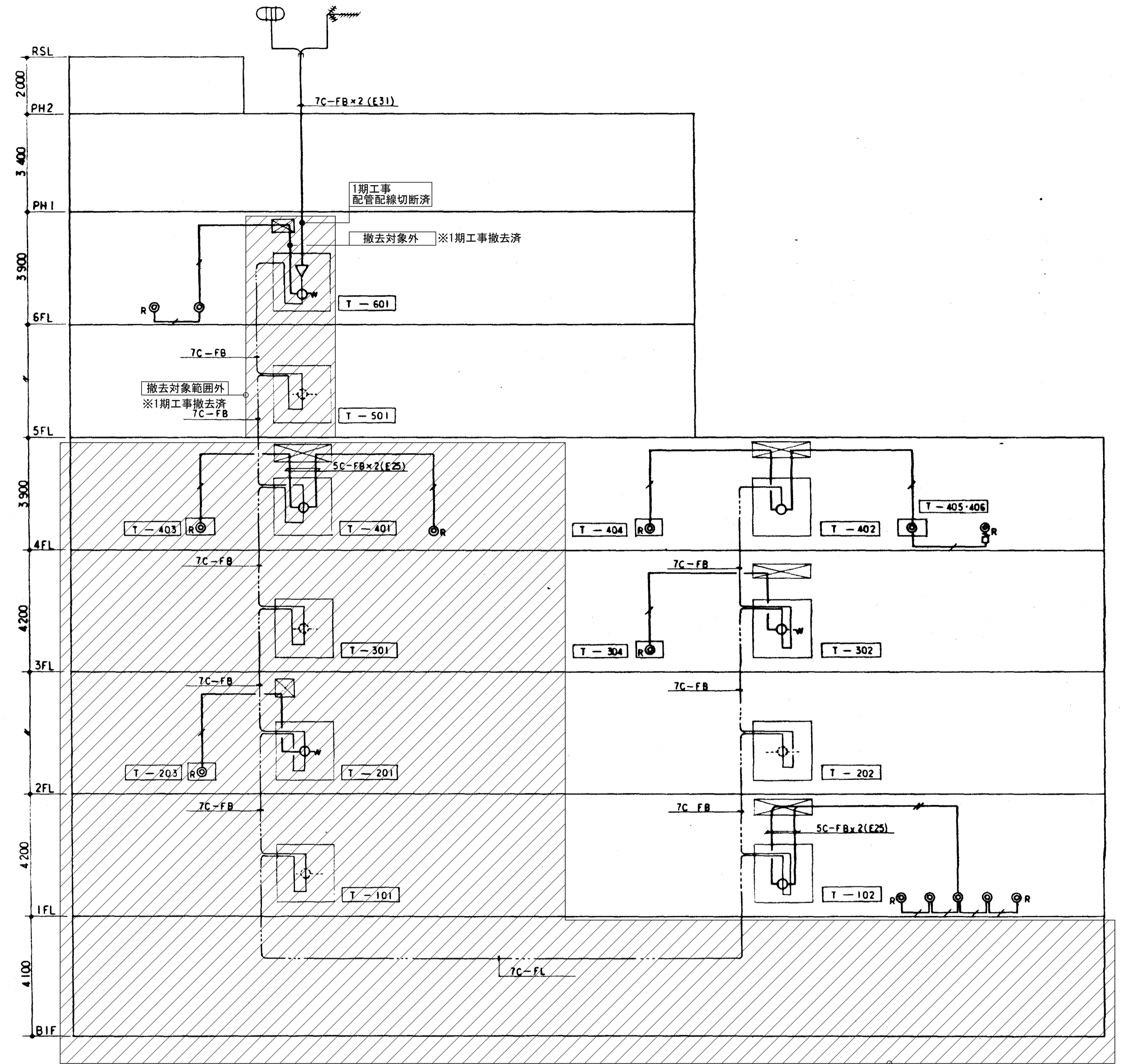






電話配管設備系統図

撤去対象範囲外  
※1期工事改修済



テレビ共聴設備系統図

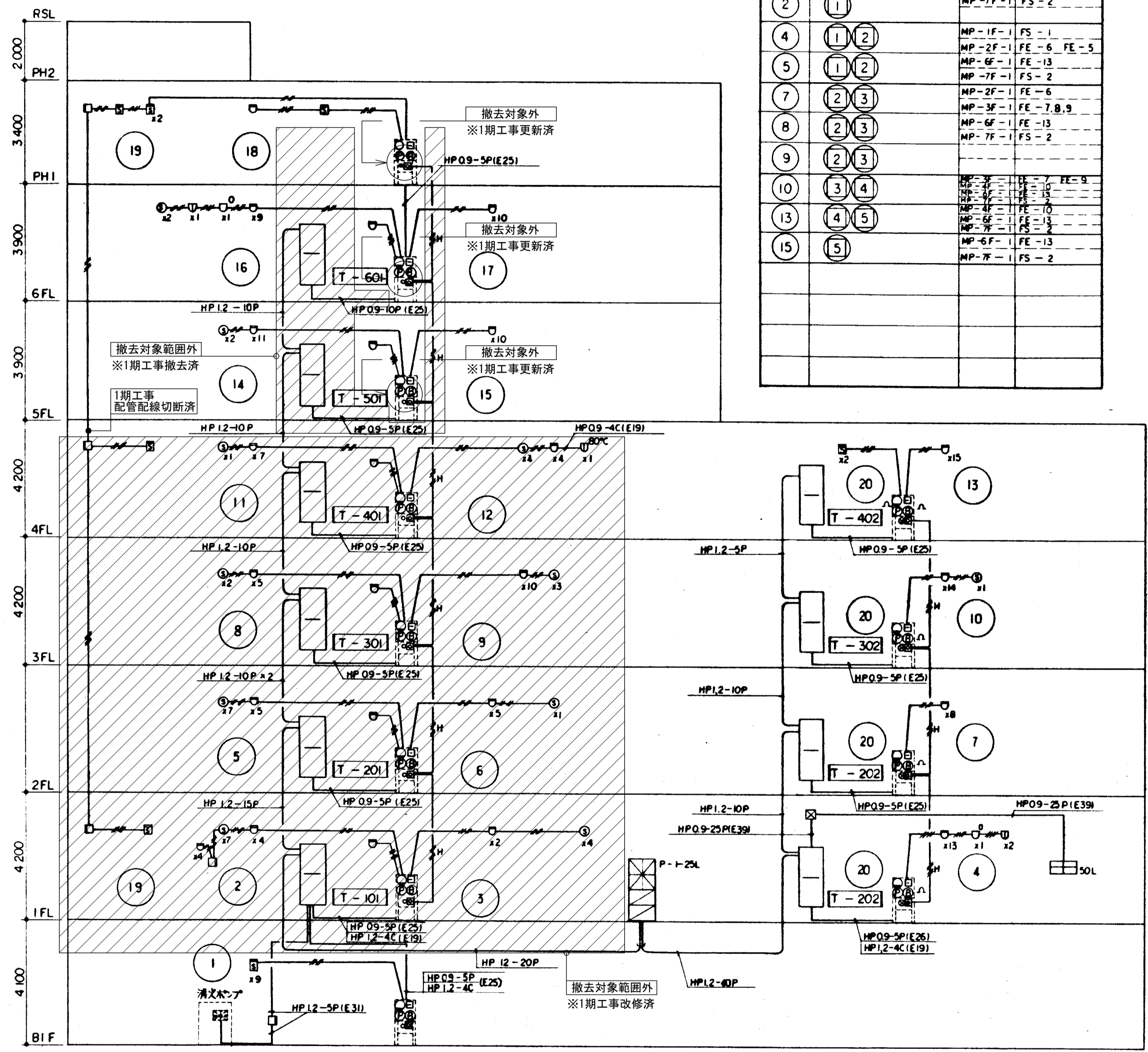
撤去対象範囲外  
※1期工事改修済

- 注記
1. 図中の配管配線、機器は本工事にて全て撤去を行う。
  2. 打込配管配線及び地中埋設配管配線部は配線のみ撤去とする。
  3. ハンドホール・接地極などの地中埋設物は撤去対象外とする。
  4. 機器の処分については、分別処分に留意し適切に処理を行うこと。
  5. コンクリート埋込ボックスは端末機器撤去後、モルタル補修を行なうこと。
  6. 本工事に伴い不要になる配管配線及び機器は撤去のこと。

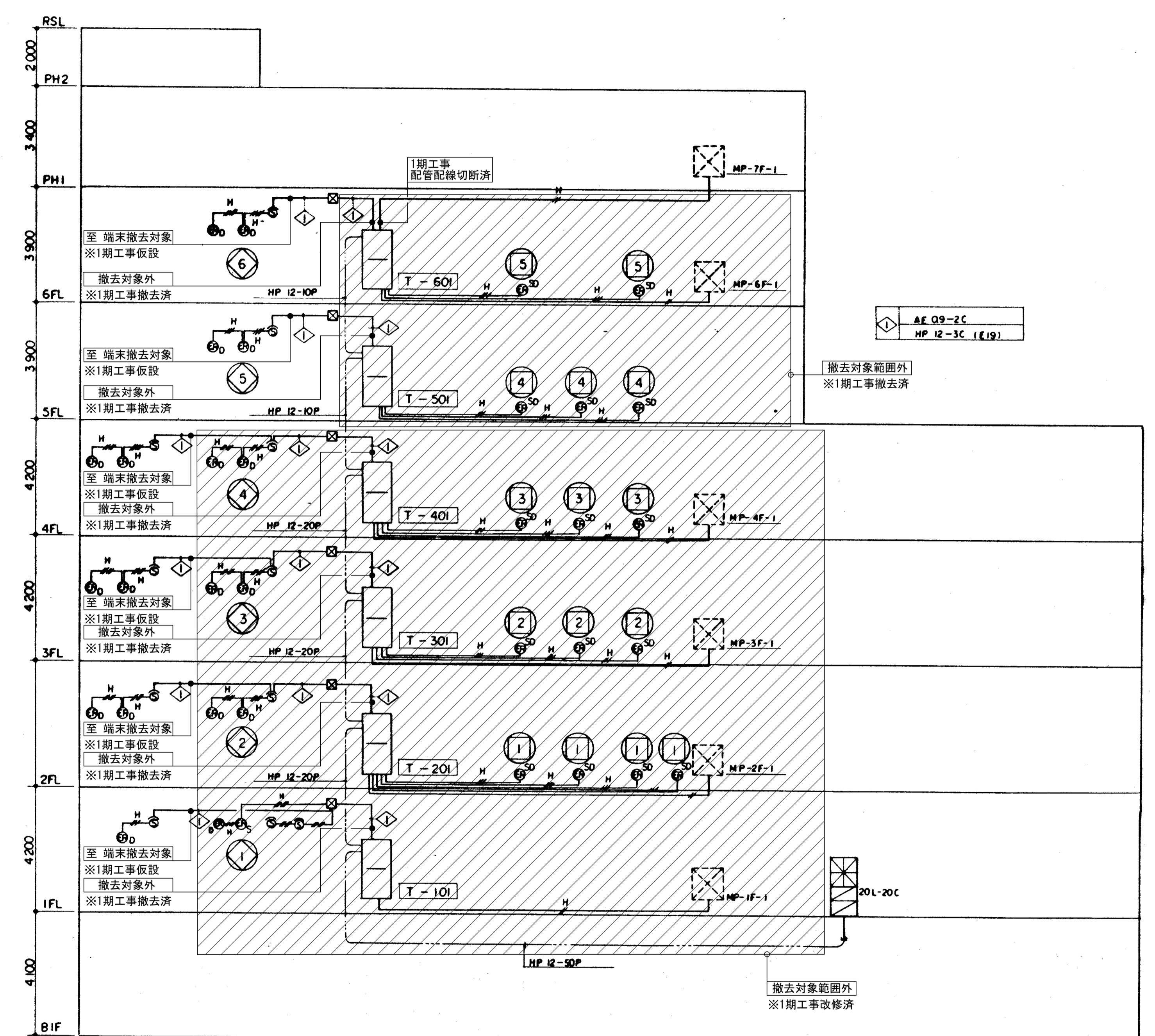
備考	岡山大学施設企画部	株式会社 新日本設備計画	設計業務名	岡山大(鹿田)総合研究棟改修(保健学系)設備実施設計業務	工事名称	岡山大(鹿田)総合研究棟改修Ⅱ(保健学系)電気設備工事	縮尺	A1:- A3:-	図面番号	ET-27	図面枚数	
			図面名称	通信設備 凡例・注記・系統図(撤去)	作成年月	令和7年10月						

連動制御マトリクス表

自火報 警装置 番号	ダンパー番号	ファン停止	
		盤名	ファン名
1	1	MP-1F-1	FS-1 FE-4
2	1	MP-6F-1	FE-13
		MP-7F-1	FS-2
4	1 2	MP-1F-1	FS-1
		MP-2F-1	FE-6 FE-5
5	1 2	MP-6F-1	FE-13
		MP-7F-1	FS-2
7	2 3	MP-2F-1	FE-6
		MP-3F-1	FE-7,8,9
8	2 3	MP-6F-1	FE-13
		MP-7F-1	FS-2
9	2 3		
10	3 4		
13	4 5		
15	5		



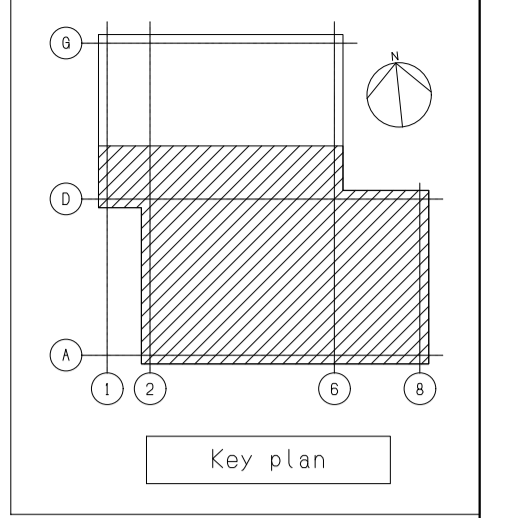
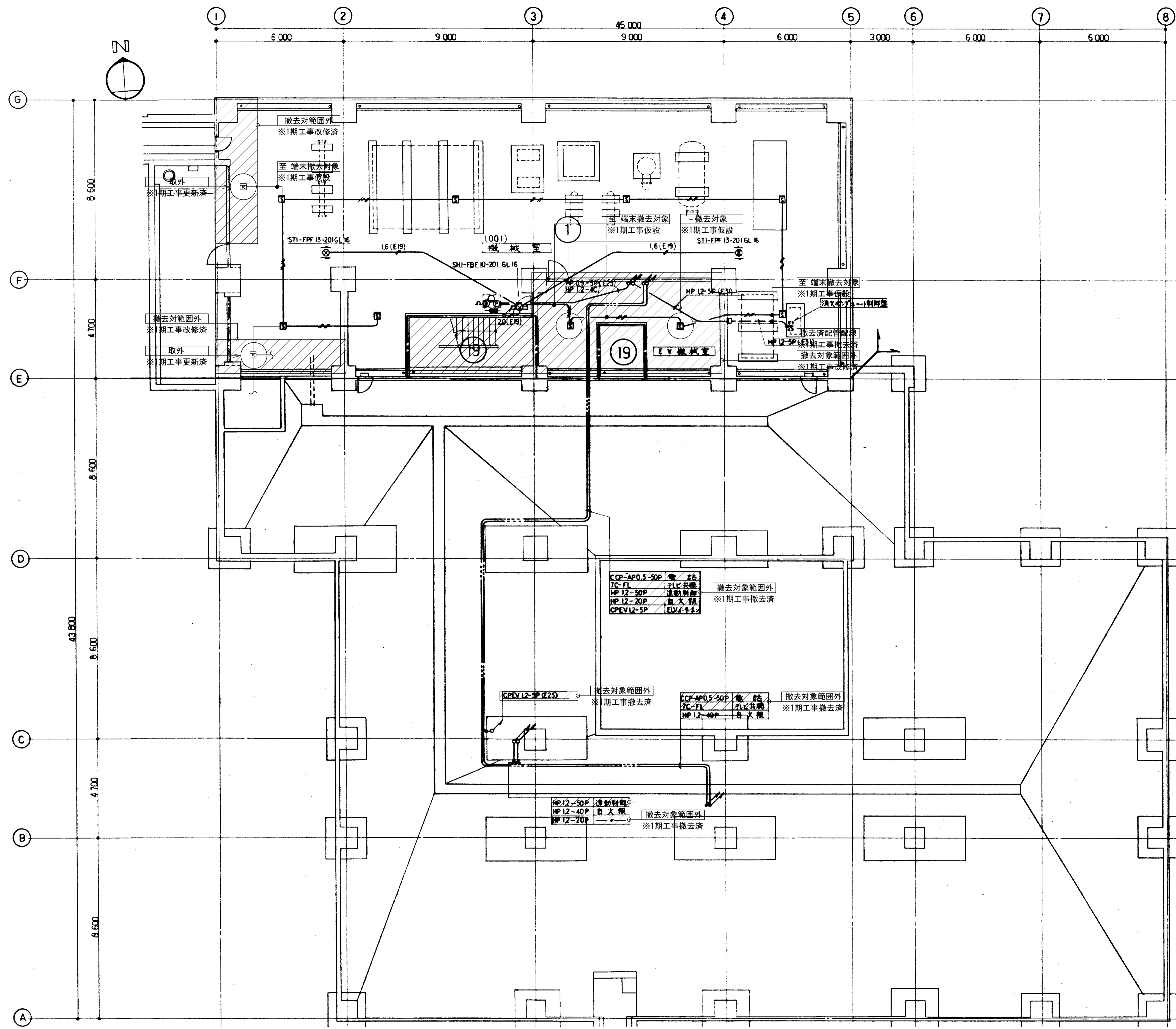
自動火災報知設備系統図



連動制御設備系統図

注) 防火戸埋込感知器は、端子盤 T-101・601において  
自火報知装置 (HPケーブル) に接続するものとする。

- 【注記】
1. 図中の配管配線、機器は本工事で全て撤去を行う。
  2. 打込配管配線及び地中埋設配管配線は配線のみ撤去する。
  3. ハンドホール・接地極などの地中埋設物は撤去対象外とする。
  4. 機器の処分については、分別処分に留意し適切に処理を行うこと。
  5. コンクリート埋込ボックスは端末機器撤去後、モルタル補修を行うこと。
  6. 本工事に伴い不要になる配管配線及び機器は撤去のこと。



- 注記**
1. 図中の配管配線、機器は本工事にて全て撤去を行う。
  2. 打込配管配線及び地中埋設配管配線部は配線のみ撤去とする。
  3. ハンドホール・接地極などの地中埋設物は撤去対象外とする。
  4. 機器の処分については、分別処分に留意し適切に処理を行うこと。
  5. コンクリート埋込ボックスは端末機器撤去後、モルタル補修を行なうこと。
  6. 本工事に伴い不要になる配管配線及び機器は撤去のこと。

備考

岡山大学施設企画部

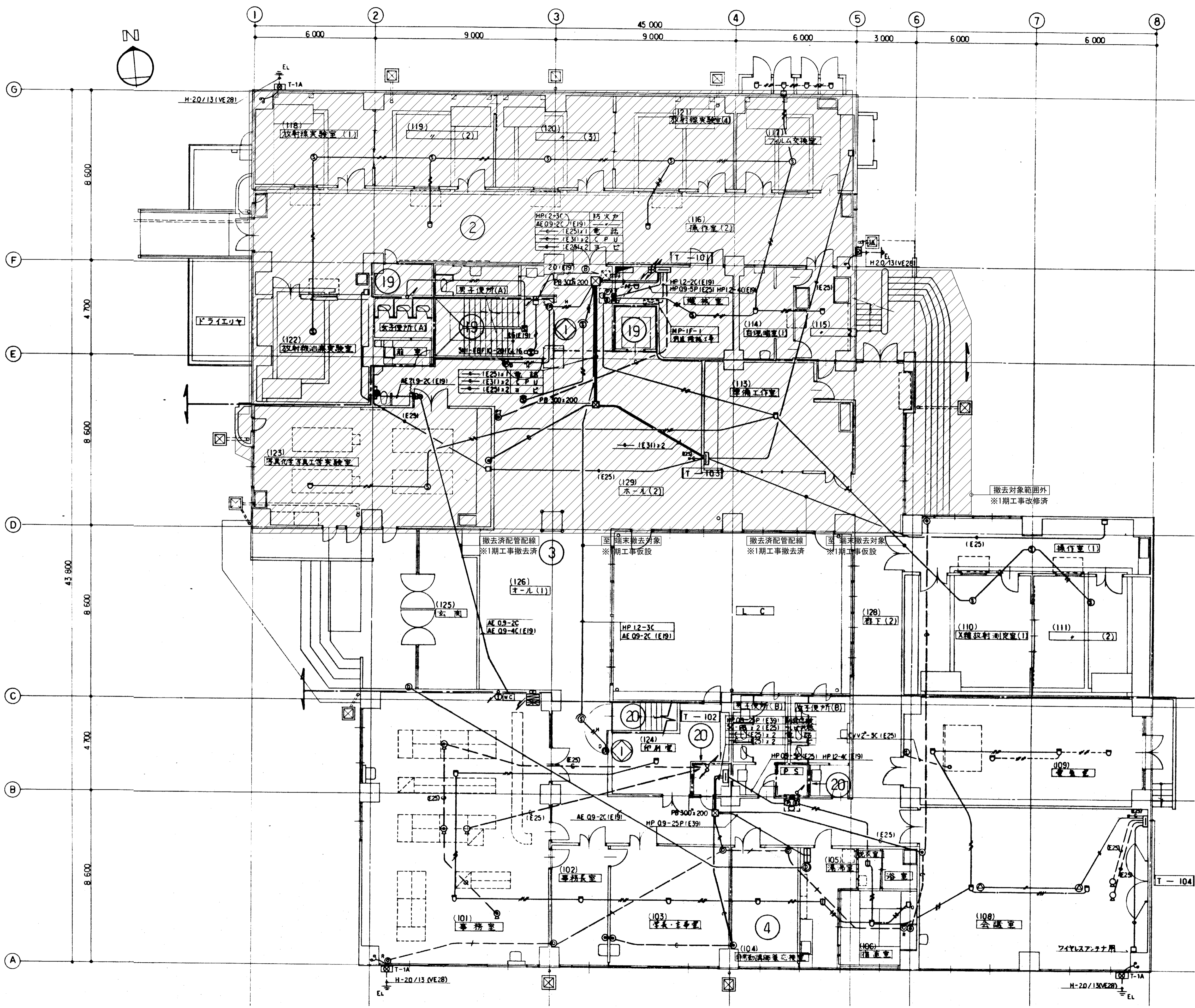
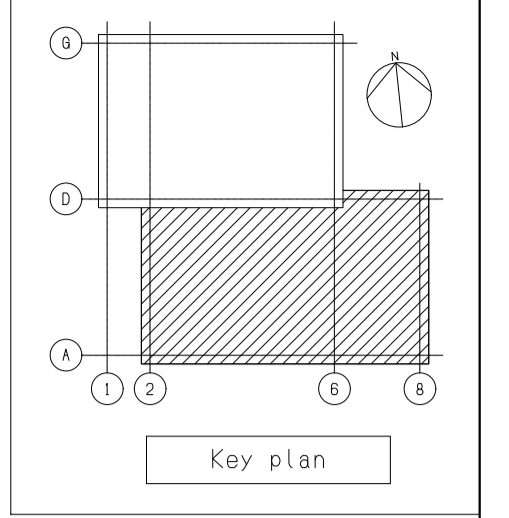
株式会社 新日本設備計画

設計業務名  
岡山大学（鹿田）総合研究棟改修（保健学系）設備実施設計業務

工事名称  
岡山大学（鹿田）総合研究棟改修Ⅱ（保健学系）電気設備工事  
図面名称  
通信・自動火災報知・避雷設備 地下1階配線図（撤去）

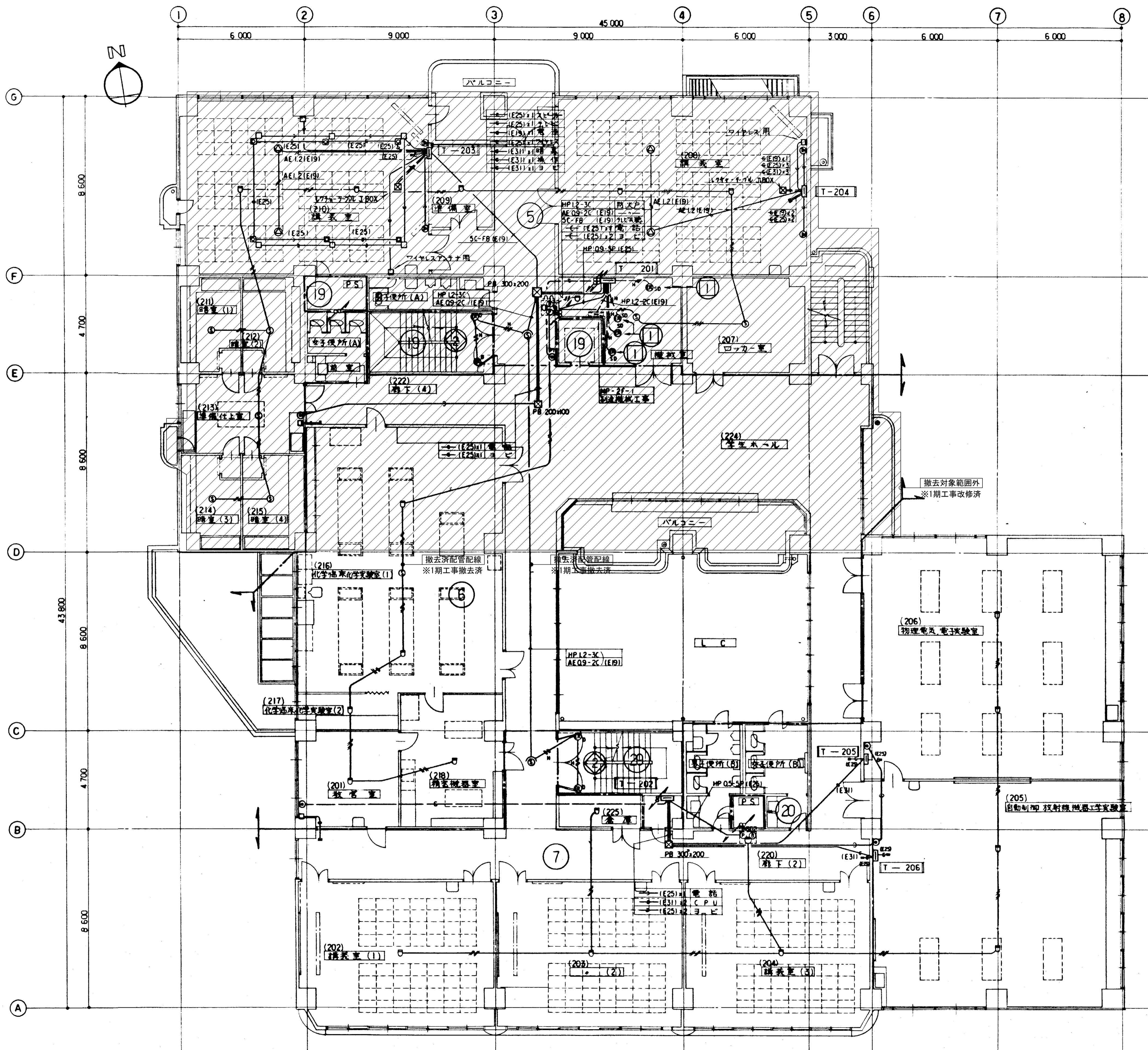
縮尺  
A1:1/100  
A3:1/200  
作成年月  
令和7年10月

図面番号  
ET-29  
図面枚数



- 注記
1. 図中の配管配線、機器は本工事で全て撤去を行う。
  2. 打込配管配線及び地中埋設配管配線は配線のみ撤去する。
  3. ハンドホール・接地極などの地中埋設物は撤去対象外とする。
  4. 機器の処分については、分別処分に留意し適切に処理を行うこと。
  5. コンクリート埋込ボックスは端末機器撤去後、モルタル補修を行うこと。
  6. 本工事に伴い不要になる配管配線及び機器は撤去のこと。

備考	岡山大学施設企画部	株式会社 新日本設備計画	設計業務名	岡山大(鹿田)総合研究棟改修(保健学系)設備実施設計業務	工事名称	岡山大(鹿田)総合研究棟改修Ⅱ(保健学系)電気設備工事	縮尺	A1:1/100 A3:1/200	図面番号	ET-30	図面枚数	
			図面名称	通信・自動火災報知・避雷設備 1階配線図(撤去)	図面名称	通信・自動火災報知・避雷設備 1階配線図(撤去)	作成年月	令和7年10月				



注記  
 1. 図中の配管配線、機器は本工事で全て撤去を行う。  
 2. 打込配管配線及び地中埋設配管配線部は配線のみ撤去する。  
 3. ハンドホール・接地極などの地中埋設物は撤去対象外とする。  
 4. 機器の処分については、分別処分に留意し適切に処理を行うこと。  
 5. コンクリート埋込ボックスは端末機器撤去後、モルタル補修を行なうこと。  
 6. 本工事に伴い不要になる配管配線及び機器は撤去のこと。

備考

岡山大学施設企画部

株式会社 新日本設備計画

設計業務名  
 岡山大学(鹿田)総合研究棟改修(保健学系)設備実施設計業務

工事名称  
 岡山大学(鹿田)総合研究棟改修Ⅱ(保健学系)電気設備工事  
 図面名称  
 通信・自動火災報知・避雷設備 2階配線図(撤去)

縮尺  
 A1:1/100  
 A3:1/200  
 図面番号  
 ET-31  
 図面枚数  
 1  
 作成年月  
 令和7年10月