

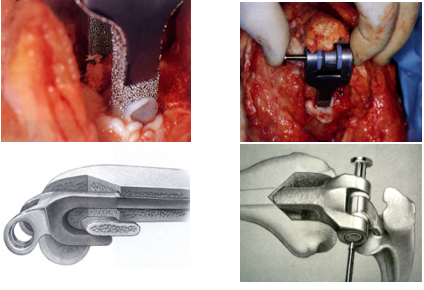
PROSNAP®人工肘関節の特徴

- ✓ 日本人の小さい骨格にも使えるサイズバリエーション
- ✓ 靭帯がなくなっても脱臼しない連結型の構造
- ✓ セメント固定後にコンポーネントを連結させるスナップイン構造
- ✓ 応力に対応し、遊びを有する連結部
- ✓ モジュラー型の前方フランジを3種類持ち、骨移植が不要

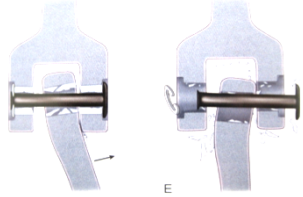


従来の人工肘関節 (Coonrad/Morrey型)

骨移植が必要 セメントが固まる前にカップリング



連結部のポリエチレン摩耗と破綻



After a time, metal-on metal contact occurs, generation metallic debris and synovitis, with eventual linkage failure.

RPOSNAP® elbow prosthesis

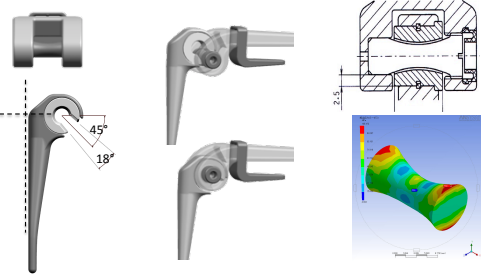
Modular flange
Small
Regular
Large

Ulnar component
Straight, offset
Right, left

Humeral component
Regular
Large



容易なスナップインを可能にするデバイス



PROSNAP®人工肘関節の広い適応範囲

- ✓ 高度に破壊されたリウマチ肘
- ✓ 強直に至った不動肘
- ✓ 強い拘縮肘
- ✓ 重度の骨折
- ✓ 人工関節の再置換

